

 **TEMPER**

1993



www.temper.ru



640007, 93-
+7 (3522) 22-88-88, E-mail: temper@temper.ru

				1
	TEMPER,		, KV	2
280.		/		3
282.		/		4
282.		/	()	5
283.		/		6
283.		/	()	7
284.		(PN25)/	(PN25)	8
284.		(PN25)/	(PN25)	9
()					
285.		-		10
286.		/	()	11
289.			/	12
290.		/		13
292.		/		14
292.		/	()	15
293.		/		16
293.		/	()	17
294.		(PN25)/	(PN25)	18
294.		(PN25)/	(PN25) ()	19
482/492.		/	/	20
()					
582/592.		/	/	21
()					
582/592.		/	/	22
()					
682/692.	TEMPER	/		23
683/693.	TEMPER	/		24
				25
	ISO		TEMPER,	26
			TEMPER	27
				28

NEW

NEW

NEW

NEW

« » -
TEMPER.

« » 3500 2 120 2,7 60
()

30000



TEMPER

53402-2009.

54808-2011 - " "

TEMPER

- (DN) 15 500, (PN) 16 40;
- ;
- DN 100. ;
- ;
- ;
- ; 3000 ;
- : -60 +200° (
-).

- ✓
- ✓
- ✓
- ✓
- ✓
- ✓
- ✓
- ✓
- ✓

DN125

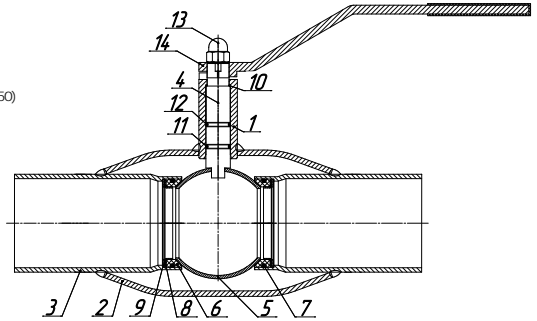
09 2 ;

(1)

2 -	80 -	/	90 -	/	
4 -	82 -	/	92 -	/	
	83 -	/	93 -	/	
	84 -	PN25/ PN25	94 -	PN25/ PN25	
5 -	85 -	-	98 -	PN25/ PN25	
	86 -	/	99 -		
6 -	87 -	PN25/ PN25			
	89 -		20 -		
			45 -		
			66 -		

DN15 – DN500

2 82 20 050



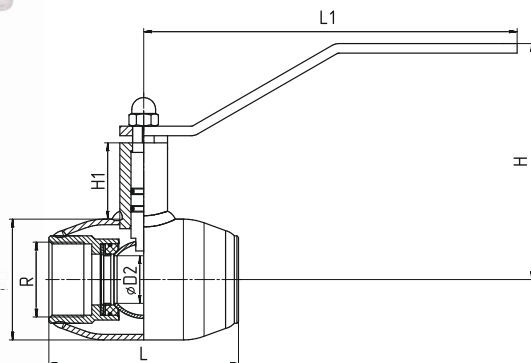
	20 ()	45 ()	66 ()
1	.20	09 2	12 18 10
2	.20	09 2	12 18 10
3	.20	09 2	12 18 10
4	20 13	20 13	12 18 10
5	20 13, AISI 304, AISI 409	20 13, AISI 304, AISI 409	12 18 10
6	PTFE+C/ 4 20	PTFE+C \ 4 20	PTFE+C \ 4 20
7	FVMQ /	FVMQ \	FVMQ \
8 L-			
9			
10	PTFE+C/ 4 20	PTFE+C \ 4 20	PTFE+C \ 4 20
11	FVMQ /	FVMQ /	FVMQ /
12	EPDM /	EPDM /	EPDM /
13			
14			

TEMPER KV, ³/₇

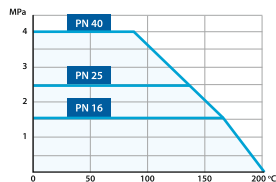
DN15	DN20	DN25	DN32	DN40	DN50	DN65	DN80	DN100	DN125	DN150	DN200	DN250	DN300	DN350	DN400	DN500
8	14	25	41	65	102	145	285	420	710	1150	1380	2650	4500	10100	12040	18900

DN15	DN20	DN25	DN32	DN40	DN50	DN65	DN80	DN100	DN125	DN150	DN200	DN250	DN300	DN400
20	40	65	87	138	210	340	510	920	1350	2150	3560	5440	9780	18200

280

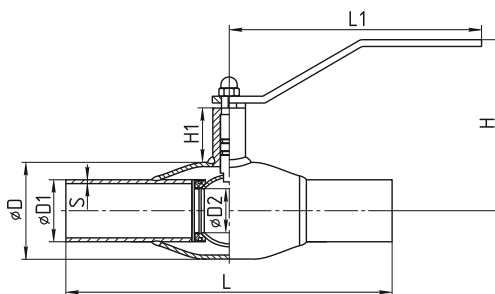


- () : +200°
- in. () : -40° (. .), -60° (. .)
- : « » 54808-2011
- : 10 000 *
- : 25 *
- : 3



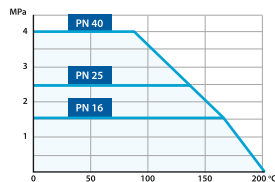
DN	PN	Артикул	L	L1	H	H1	D	R	D2	Вес, кг
15	40	28020015	85	160	68	12	38	1/2	10	0.65
20	40	28020020	85	160	68	12	42	3/4	15	0.65
25	40	28020025	85	160	71	12	48	1	18	1.10
32	40	28020032	85	160	75	12	57	1 1/4	24	1.25
40	40	28020040	120	245	145	43	76	1 1/2	30	2.00
50	40	28020050	145	245	154	45	89	2	40	2.95
65	25	28020065	190	245	159	41	108	2 1/2	45	3.76
80	25	28020080	200	282	200	64	133	3	63	6.14
100	25	28020100	240	282	209	60	159	4	75	11.4

282



- () : +200°
- in. () : -40° (. .), -60° (. .)
- : « » 54808-2011
- : 10 000 * 25 *
- : 3

ГРАФИК ЗАВИСИМОСТИ РАБОЧЕГО ДАВЛЕНИЯ И ТЕМПЕРАТУРЫ

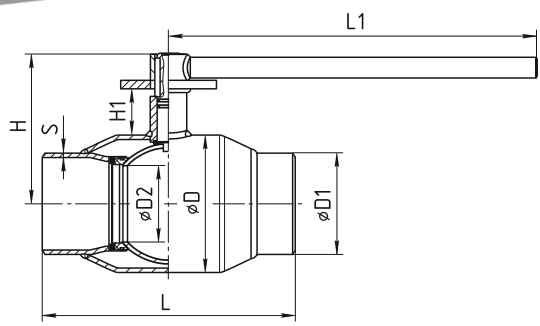


DN	PN	Артикул	L	L1	H	H1	D	D1	D2	S	Вес, кг
15	40	28220015	210	160	81	26	38	21	10	3	0,80
20	40	28220020	230	160	83	26	42	27	15	3	0,95
25	40	28220025	230	160	86	26	48	32	18	3	1,20
32	40	28220032	260	160	91	26	57	42	24	3	1,50
40	40	28220040	260	245	145	43	76	48	30	3	2,45
50	40	28220050	300	245	154	45	89	57	40	3,5	3,25
65	25	28220065	360	245	159	41	108	76	45	3,5	4,55
80	25	28220080	370	282	200	64	133	89	63	4	6,75
100	25	28220100	390	282	209	60	159	108	75	5	9,00

. 20.

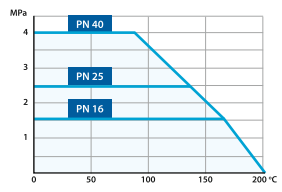
. 2.

282



- (): +200°
- in. (): -40° (.), -60° (.)
- : « » 54808-2011
- : 10 000 *
- : 25 *
- : 3

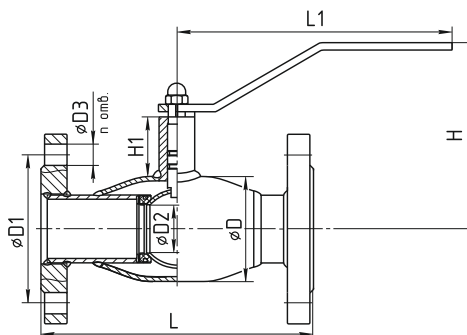
ГРАФИК ЗАВИСИМОСТИ РАБОЧЕГО ДАВЛЕНИЯ И ТЕМПЕРАТУРЫ



DN	PN	Артикул	L	L1	H	H1	D	D1	D2	S	Вес, кг
125	25	28220125	330	525	197	60	180	133	100	5	14,30
150	25	28220150	360	525	213	57	219	159	125	6	19,05
200	25	28220200	430	525	237	55	273	219	148	8	31,75
250	25	28220250	510	1030	273	51	351	273	200	8	60,35
300**	16/25	28220300	730	-	414	101	426	325	240	10	122,65
350**	16/25	28220350	730	-	464	100	530	377	300	10	235,00
400**	16/25	28220400	860	-	464	100	530	426	300	10	285,00
500**	16/25	28220500	970	-	561	103	630	530	390	10	455,00

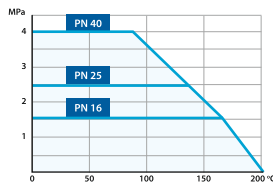
DN 250 . 20. . 2. DN 300
 . 26.
 . **

283



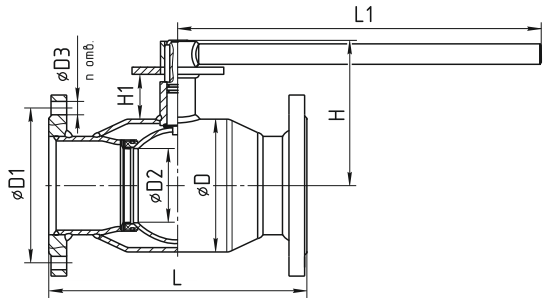
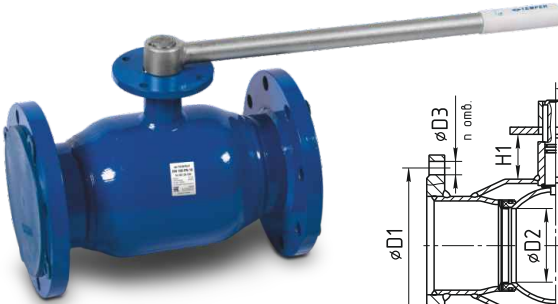
- (°): +200°
- in. (°): -40° (. . .), -60° (. . .)
- : « » 54808-2011
- : 33259-2015
- : 10 000 *
- : 25 *
- : 3

ГРАФИК ЗАВИСИМОСТИ РАБОЧЕГО ДАВЛЕНИЯ И ТЕМПЕРАТУРЫ



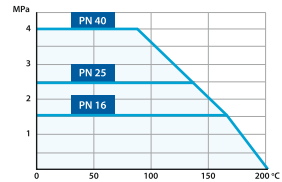
DN	PN	Артикул	L	L1	H	H1	D	D1	D2	D3	n отв.	Вес, кг
15	40	28320015	130	160	81	26	38	65	10	14	4	1.80
20	40	28320020	150	160	83	26	42	75	15	14	4	2.35
25	40	28320025	160	160	86	26	48	85	18	14	4	2.85
32	40	28320032	180	160	91	26	57	100	24	18	4	3.95
40	40	28320040	200	245	145	43	76	110	30	18	4	5.20
50	40	28320050	230	245	154	45	89	125	40	18	4	6.85
65	16	28320065	270	245	159	41	108	145	45	18	4	9.15
80	16	28320080	280	282	200	64	133	160	63	18	4	12.25
100	16	28320100	300	282	209	60	159	180	75	18	8	15.85

283



- (): +200°
- in. (): -40° (. .), -60° (. .)
- : « » 54808-2011
- : 33259-2015
- : 10 000 *
- : 25 *
- : 3

ГРАФИК ЗАВИСИМОСТИ РАБОЧЕГО ДАВЛЕНИЯ И ТЕМПЕРАТУРЫ



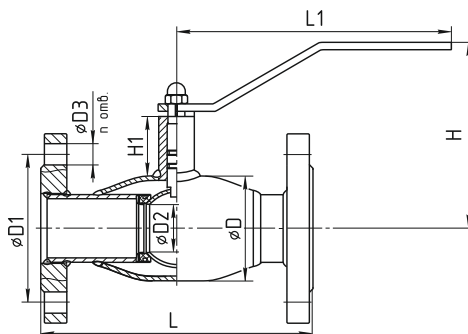
DN	PN	Артикул	L	L1	H	H1	D	D1	D2	D3	п отв.	Вес, кг
125	16	28320125	350	525	197	60	180	210	100	18	8	25,45
150	16	28320150	380	525	213	57	219	240	125	22	8	34,00
200	16	28320200	450	525	237	55	273	295	148	22	12	51,10
250	16	28320250	530	1030	273	51	351	355	200	26	12	92,00
300**	16	28320300	750	-	414	101	426	410	240	26	12	161,00
350**	16	28320350	750	-	464	100	530	470	300	26	16	280,00
400**	16	28320400	880	-	464	100	530	525	300	30	16	355,00
500**	16	28320500	990	-	561	103	630	650	390	33	20	615,00

- :
 - DN 250
 - : 20.
 - : 2.
 - : 26.
 - : **
 - : DN 300

284

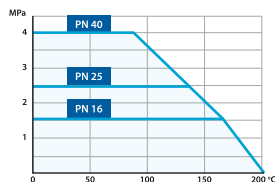
(PN 25)/

(PN 25)



- () : +200°
- in. () : -40° (. . .), -60° (. . .)
- « » : 54808-2011
- : 33259-2015
- : 10 000 *
- : 25 *
- : 3

ГРАФИК ЗАВИСИМОСТИ РАБОЧЕГО ДАВЛЕНИЯ И ТЕМПЕРАТУРЫ



DN	PN	Артикул	L	L1	H	H1	D	D1	D2	D3	п отв.	Вес, кг
65	25	28420065	270	245	159	41	108	145	45	18	8	9,10
80	25	28420080	280	282	200	64	133	160	63	18	8	11,90
100	25	28420100	300	282	209	60	159	190	75	22	8	19,40

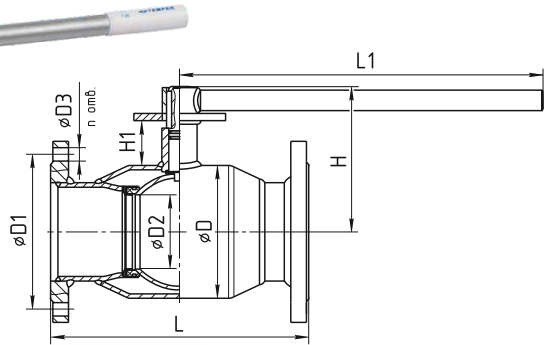
.20.

.2.

284

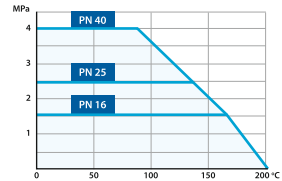
(PN25)/

(PN25)



- () : +200°
- in. () : -40° (. .), -60° (. .)
- : « » 54808-2011
- : 33259-2015
- : 10 000 *
- : 25 *
- : 3

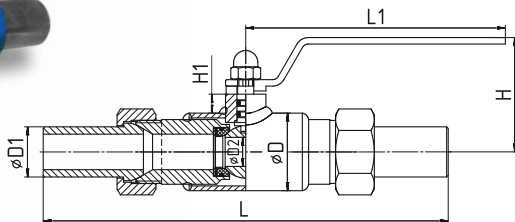
ГРАФИК ЗАВИСИМОСТИ РАБОЧЕГО ДАВЛЕНИЯ И ТЕМПЕРАТУРЫ



DN	PN	Артикул	L	L1	H	H1	D	D1	D2	D3	п отв.	Вес, кг
125	25	28420125	350	525	197	60	180	220	100	26	8	31,30
150	25	28420150	380	525	213	57	219	250	125	26	8	38,70
200	25	28420200	450	525	237	55	273	310	148	26	12	58,35
250	25	28420250	530	1030	273	51	351	370	200	30	12	108,50
300**	25	28420300	750	-	414	101	426	430	240	30	16	163,00
350**	25	28420350	750	-	464	100	530	490	300	33	16	282,00
400**	25	28420400	880	-	464	100	530	550	300	33	16	357,00
500**	25	28420500	990	-	561	103	630	660	390	39	20	617,00

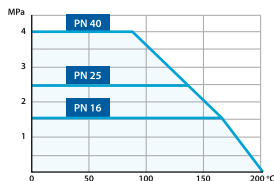
: .20. .2.
 DN 250 DN 300
 .26.
 **

285



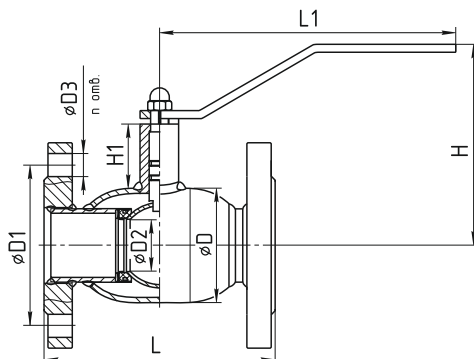
- () : +200°
- in. () : -40° (.), -60° (.)
- : « » 54808-2011
- : 10 000 *
- : 25 *
- : 3

ГРАФИК ЗАВИСИМОСТИ РАБОЧЕГО ДАВЛЕНИЯ И ТЕМПЕРАТУРЫ



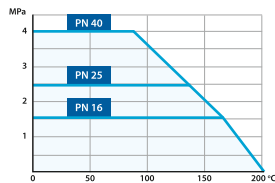
DN	PN	Артикул	L	L1	H	H1	D	D1	D2
15	40	28520015	220	160	68	12	38	21	10
20	40	28520020	230	160	68	12	42	27	15
25	40	28520025	250	160	71	12	48	32	18
32	40	28520032	260	160	75	12	57	38	24
40	40	28520040	320	245	145	43	76	48	30

286



- () : +200°
- in. () : -40° (. . .), -60° (. . .)
- : « » 54808-2011
- : 33259-2015
- : 10 000 *
- : 25 *
- : 3

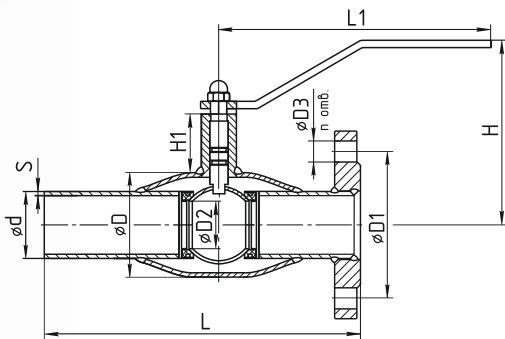
ГРАФИК ЗАВИСИМОСТИ РАБОЧЕГО ДАВЛЕНИЯ И ТЕМПЕРАТУРЫ



DN	PN	Артикул	L	L1	H	H1	D	D1	D2	D3	п отв.	Вес, кг
40	40	28620040	165	245	145	43	76	110	30	18	4	5,05
50	40	28620050	180	245	154	45	89	125	40	18	4	6,35
65	16	28620065	200	245	159	41	108	145	45	18	4	8,60
80	16	28620080	210	282	200	64	133	160	63	18	4	11,25
100	16	28620100	230	282	209	60	159	180	75	18	8	14,55
125	16	28620125	254	525	197	60	180	210	100	18	8	23,10
150	16	28620150	280	525	213	57	219	240	125	22	8	30,40

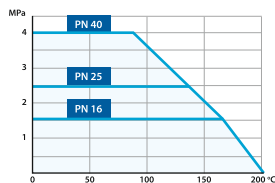
... .20. .2.

289



- () : +200°
- in. () : -40° (. . .), -60° (. . .)
- : « » 54808-2011
- : 33259-2015
- : 10 000 * 3
- : 25 *
- : 3

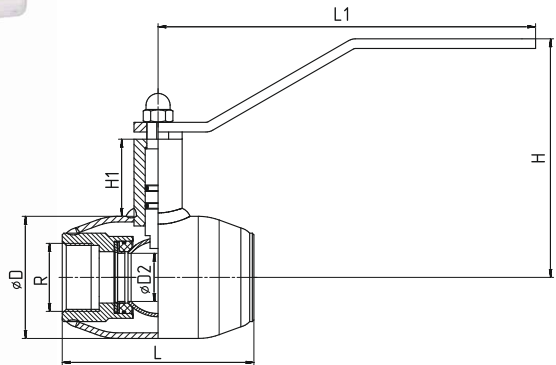
ГРАФИК ЗАВИСИМОСТИ РАБОЧЕГО ДАВЛЕНИЯ И ТЕМПЕРАТУРЫ



DN	PN	Артикул	L	L1	H	H1	S	d	D	D1	D2	D3	n отв.
15	40	28920015	170	160	81	26	3,0	21	38	65	10	14	4
20	40	28920020	190	160	83	26	3,0	27	42	75	15	14	4
25	40	28920025	195	160	86	26	3,0	32	48	85	18	14	4
32	40	28920032	220	160	91	26	3,0	42	57	100	24	18	4
40	40	28920040	230	245	145	43	3,0	48	76	110	30	18	4
50	40	28920050	265	245	154	45	3,5	57	89	125	40	18	4
65	16	28920065	315	245	159	41	3,5	76	108	145	45	18	4
80	16	28920080	325	282	200	64	4,0	89	133	160	63	18	4
100	16	28920100	345	282	209	60	5,0	108	159	180	75	18	8

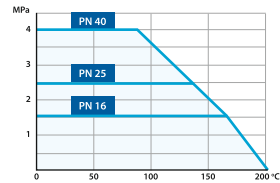
EMPER

290



- (): +200°
- in. (): -40° (. .), -60° (. .)
- : « » 54808-2011
- : 10 000 *
- : 25 *
- : 3

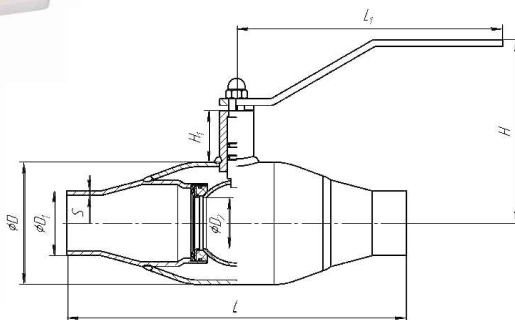
ГРАФИК ЗАВИСИМОСТИ РАБОЧЕГО ДАВЛЕНИЯ И ТЕМПЕРАТУРЫ



DN	PN	Артикул	L	L1	H	H1	D	R	D2	Вес, кг
15	40	29020015	85	160	68	12	42	1/2	15	1,00
20	40	29020020	85	160	71	12	48	3/4	18	1,35
25	40	29020025	85	160	75	12	57	1	24	1,70
32	40	29020032	120	245	145	43	76	1 1/4	30	2,55
40	40	29020040	145	245	160	45	89	1 1/2	40	3,55
50	40	29020050	190	245	159	41	108	2	45	5,05
65	25	29020065	200	282	200	64	133	2 1/2	63	6,14
80	25	29020080	240	282	209	60	159	3	75	11,4

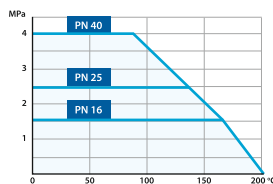
... .20. .2.

292



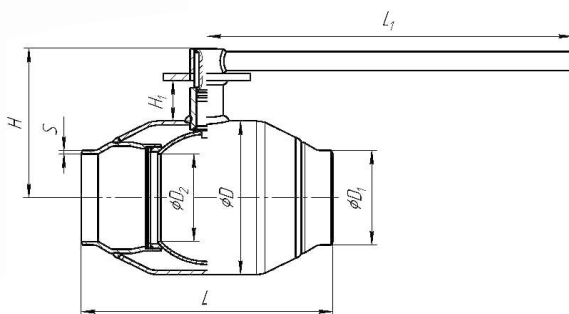
- () : +200°
- in. () : -40° (. . .), -60° (. . .)
- : « » 54808-2011
- : 10 000 *
- : 25 *
- : 3

ГРАФИК ЗАВИСИМОСТИ РАБОЧЕГО ДАВЛЕНИЯ И ТЕМПЕРАТУРЫ



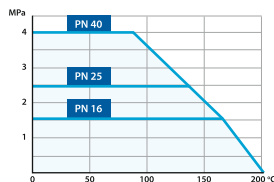
DN	PN	Артикул	L	L1	H	H1	D	D1	D2	S	Вес, кг
15	40	29220015	210	160	83	26	42	21	15	3	0,90
20	40	29220020	230	160	86	26	48	27	18	3	1,20
25	40	29220025	230	160	91	26	57	32	24	3	1,40
32	40	29220032	260	245	145	43	76	42	30	3	2,50
40	40	29220040	260	245	154	45	89	48	40	3,5	3,00
50	25	29220050	300	245	159	41	108	57	45	3,5	4,05
65	25	29220065	360	282	200	64	133	76	63	4	6,75
80	25	29220080	370	282	209	60	159	89	75	5	8,85

292



- (): +200°
- in. (): -40° (. .), -60° (. .)
- : « » 54808-2011
- : 10 000 *
- : 25 *
- : 3

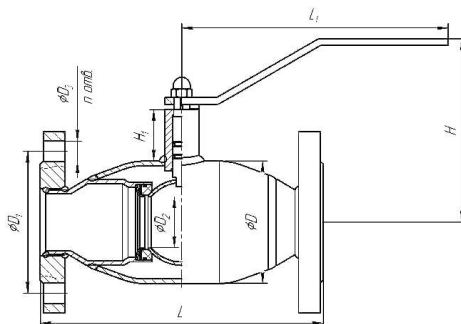
ГРАФИК ЗАВИСИМОСТИ РАБОЧЕГО ДАВЛЕНИЯ И ТЕМПЕРАТУРЫ



DN	PN	Артикул	L	L1	H	H1	D	D1	D2	S	Вес, кг
100	25	29220100	330	525	197	60	180	108	100	5	14,30
125	25	29220125	360	525	213	57	219	133	125	6	18,75
150	25	29220150	390	525	237	55	273	159	148	8	20,00
200	25	29220200	510	1030	273	51	351	219	200	8	58,25
250**	16/25	29220250	730	-	414	101	426	273	240	10	123,00
300**	16/25	29220300	730	-	464	101	530	325	300	10	235,00
400**	16/25	29220400	970	-	560	103	630	426	390	10	454,00

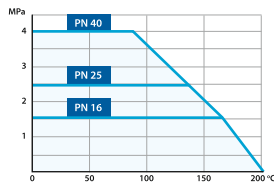
DN200 .20. .2. DN 300
 .26.
 **

293



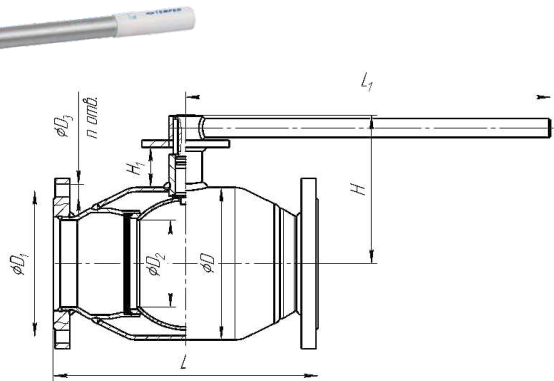
- (°): +200°
- in. (°): -40° (. . .), -60° (. . .)
- : « » 54808-2011
- : 33259-2015
- : 10 000 * 25 *
- : 3

ГРАФИК ЗАВИСИМОСТИ РАБОЧЕГО ДАВЛЕНИЯ И ТЕМПЕРАТУРЫ



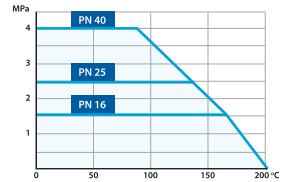
DN	PN	Артикул	L	L1	H	H1	D	D1	D2	D3	п отв.	Вес, кг
15	40	29320015	130	160	83	26	42	65	15	14	4	1,80
20	40	29320020	150	160	86	26	48	75	18	14	4	2,45
25	40	29320025	160	160	91	26	57	85	24	14	4	3,00
32	40	29320032	180	245	145	43	76	100	30	18	4	4,85
40	40	29320040	200	245	154	45	89	110	40	18	4	5,65
50	40	29320050	250	245	159	41	108	125	45	18	4	7,55
65	16	29320065	270	282	200	64	133	145	63	18	4	11,25
80	16	29320080	290	282	209	60	159	160	75	18	4	13,95

293



- (): +200°
- in. (): -40° (. .), -60° (. .)
- : « » 54808-2011
- : 33259-2015
- : 10 000 *
- : 25 *
- : 3

ГРАФИК ЗАВИСИМОСТИ РАБОЧЕГО ДАВЛЕНИЯ И ТЕМПЕРАТУРЫ



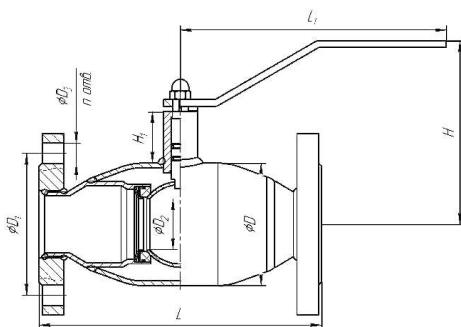
DN	PN	Артикул	L	L1	H	H1	D	D1	D2	D3	п отв.	Вес, кг
100	16	29320100	350	525	197	60	180	180	100	18	8	22,15
125	16	29320125	380	525	213	57	219	210	125	18	8	33,68
150	16	29320150	410	525	237	55	273	240	148	22	8	39,75
200	16	29320200	530	1030	273	51	351	295	200	22	12	76,75
250**	16	29320250	750	-	414	101	426	355	240	26	12	145,00
300**	16	29320300	750	-	464	100	530	410	300	26	12	270,00
400**	16	29320400	990	-	560	103	630	525	390	30	16	615,00

:
 : DN 200
 : .20.
 : .2.
 : DN 300
 : .26.
 : **

294

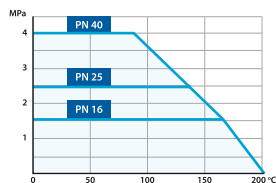
(PN25)/

(PN25)



- () : +200°
- in. () : -40° (. . .), -60° (. . .)
- « » : 54808-2011
- : 33259-2015
- : 10 000 *
- : 25 *
- : 3

ГРАФИК ЗАВИСИМОСТИ РАБОЧЕГО ДАВЛЕНИЯ И ТЕМПЕРАТУРЫ



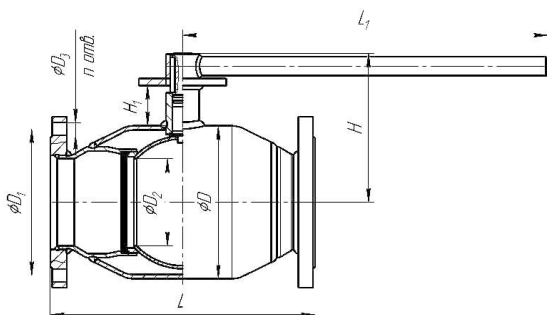
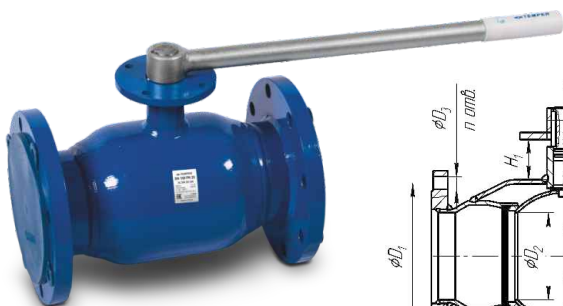
18

DN	PN	Артикул	L	L1	H	H1	D	D1	D2	D3	п отв.	Вес, кг
65	25	29420065	270	282	200	64	133	145	63	18	8	10,95
80	25	29420080	290	282	209	60	159	160	75	18	8	17,70

294

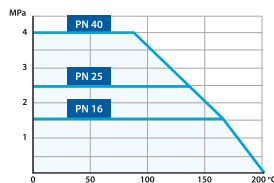
(PN25)/

(PN25)



- () : +200°
- in. () : -40° (. . .), -60° (. . .)
- : « » 54808-2011
- : 33259-2015
- : 10 000 *
- : 25 *
- : 3

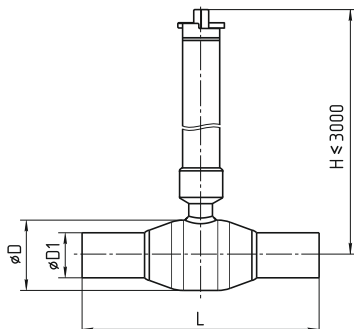
ГРАФИК ЗАВИСИМОСТИ РАБОЧЕГО ДАВЛЕНИЯ И ТЕМПЕРАТУРЫ



DN	PN	Артикул	L	L1	H	H1	D	D1	D2	D3	п отв.	Вес, кг
100	25	29420100	350	525	197	60	180	190	100	22	8	24,84
125	25	29420125	380	525	213	57	219	220	125	26	8	44,60
150	25	29420150	410	525	237	55	273	250	148	26	8	61,04
200	25	29420200	530	1030	273	51	351	310	200	26	12	92,54
250**	25	29420250	750	-	414	101	426	370	240	30	12	147,00
300**	25	29420300	750	-	464	100	530	430	300	30	16	272,00
400**	25	29420400	990	-	560	103	630	550	390	33	16	617,00

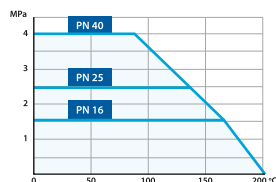
DN 200 . 20. . 2. DN 300
 . 26.
 . **

482/492



- () : +200°
- in. () : -40° (.), -60° (.)
- : « » 54808-2011
- : 10 000 *
- : 25 *
- : 3

ГРАФИК ЗАВИСИМОСТИ РАБОЧЕГО ДАВЛЕНИЯ И ТЕМПЕРАТУРЫ



DN	PN	Артикул	L	D	D1	H
25	40	48220025	230	48	32	по заказу
32	40	48220032	260	57	42	по заказу
40	40	48220040	260	76	48	по заказу
50	40	48220050	300	89	57	по заказу
65	25	48220065	360	108	76	по заказу
80	25	48220080	370	133	89	по заказу
100	25	48220100	390	159	108	по заказу
125	25	48220125	330	180	133	по заказу
150	25	48220150	360	219	159	по заказу
200	25	48220200	430	273	219	по заказу
250	25	48220250	510	351	273	по заказу
300**	16/25	48220300	730	426	325	по заказу
400**	16/25	48220400	860	530	406,4	по заказу
500**	16/25	48220500	970	630	530	по заказу

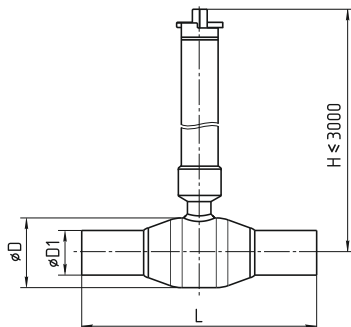
DN	PN	Артикул	L	D	D1	H
25	40	49220025	230	57	32	по заказу
32	40	49220032	260	76	42	по заказу
40	40	49220040	260	89	48	по заказу
50	40	49220050	300	108	57	по заказу
65	25	49220065	360	133	76	по заказу
80	25	49220080	370	159	89	по заказу
100	25	49220100	330	180	108	по заказу
125	25	49220125	360	180	133	по заказу
150	25	49220150	390	219	159	по заказу
200	25	49220200	510	273	219	по заказу
250**	16/25	49220250	730	426	273	по заказу
300**	16/25	49220300	730	530	323,9	по заказу
400**	16/25	49220400	970	630	406,4	по заказу

20

.20.

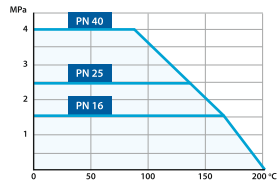
.2.

582/592



- (): +200°
- in. (): -40° (. .), -60° (. .)
- : « » 54808-2011
- : 10 000 *
- : 25 *
- : 3

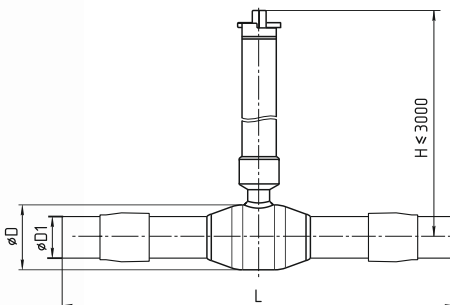
ГРАФИК ЗАВИСИМОСТИ РАБОЧЕГО ДАВЛЕНИЯ И ТЕМПЕРАТУРЫ



DN	PN	Артикул	L	D	D1	H
25	40	58220025	230	48	32	по заказу
32	40	58220032	260	57	42	по заказу
40	40	58220040	260	76	48	по заказу
50	40	58220050	300	89	57	по заказу
65	25	58220065	360	108	76	по заказу
80	25	58220080	370	133	89	по заказу
100	25	58220100	390	159	108	по заказу
125	25	58220125	330	180	133	по заказу
150	25	58220150	360	219	159	по заказу
200	25	58220200	430	273	219	по заказу
250	25	58220250	510	351	273	по заказу
300**	16/25	58220300	730	426	325	по заказу
400**	16/25	58220400	860	530	406,4	по заказу
500**	16/25	58220500	970	630	530	по заказу

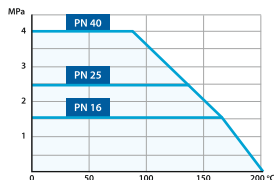
DN	PN	Артикул	L	D	D1	H
25	40	59220025	230	57	32	по заказу
32	40	59220032	260	76	42	по заказу
40	40	59220040	260	89	48	по заказу
50	40	59220050	300	108	57	по заказу
65	25	59220065	360	133	76	по заказу
80	25	59220080	370	159	89	по заказу
100	25	59220100	330	180	108	по заказу
125	25	59220125	360	180	133	по заказу
150	25	59220150	390	219	159	по заказу
200	25	59220200	510	273	219	по заказу
250**	16/25	59220250	730	426	273	по заказу
300**	16/25	59220300	730	530	323,9	по заказу
400**	16/25	59220400	970	630	406,4	по заказу

582/592



- (): +200°
- in. (): -40° (. .), -60° (. .)
- : « » 54808-2011
- : 10 000 *
- : 25 *
- : 3

ГРАФИК ЗАВИСИМОСТИ РАБОЧЕГО ДАВЛЕНИЯ И ТЕМПЕРАТУРЫ



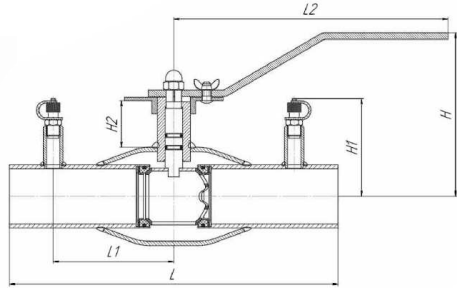
DN	PN	Артикул	L	D	D1	H
25	40	58220025	1410	48	32	по заказу
32	40	58220032	1440	57	42	по заказу
40	40	58220040	1380	76	48	по заказу
50	40	58220050	1440	89	57	по заказу
65	25	58220065	1520	108	76	по заказу
80	25	58220080	1570	133	89	по заказу
100	25	58220100	1630	159	108	по заказу
125	25	58220125	1890	180	133	по заказу
150	25	58220150	1920	219	159	по заказу
200	25	58220200	1950	273	219	по заказу
250	25	58220250	2230	351	273	по заказу
300**	16/25	58220300	2750	426	325	по заказу
400**	16/25	58220400	3000	530	406,4	по заказу
500**	16/25	58220500	3200	630	530	по заказу

DN	PN	Артикул	L	D	D1	H
25	40	59220025	1410	57	32	по заказу
32	40	59220032	1440	76	42	по заказу
40	40	59220040	1380	89	48	по заказу
50	40	59220050	1440	108	57	по заказу
65	25	59220065	1520	133	76	по заказу
80	25	59220080	1570	159	89	по заказу
100	25	59220100	1630	180	108	по заказу
125	25	59220125	1890	180	133	по заказу
150	25	59220150	1920	219	159	по заказу
200	25	59220200	1950	273	219	по заказу
250**	16/25	59220250	2230	426	273	по заказу
300**	16/25	59220300	2750	530	323,9	по заказу
400**	16/25	59220400	3000	630	406,4	по заказу

682/692



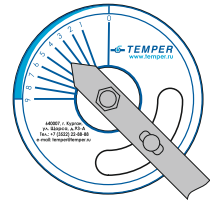
TEMPER



1)

() . 2)

DN	PN	Артикул	L	L1	L2	H	H1	H2
20	40	68220020	230	65	160	83	74	25
25	40	68220025	230	65	160	86	76	25
32	40	68220032	260	80	160	91	80	25
40	40	68220040	260	90	245	148	84	43
50	40	68220050	300	110	245	148	88	40
65	25	68220065	360	120	245	152	98	36
80	25	68220080	370	135	282	186	138	49
100	25	68220100	390	135	282	195	148	43
125*	25	68220125	330	135	525	197	180	60
150*	25	68220150	360	135	525	213	173	57
200*	25	68220200	430	180	525	237	200	55



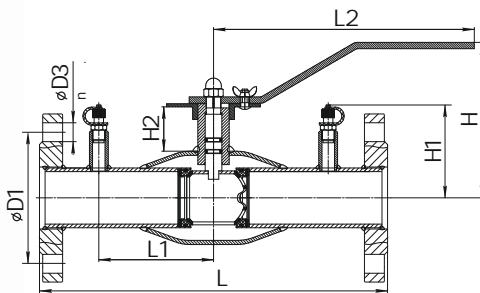
TEMPER

KV, $\frac{m^3}{h}$

Значение на шкале крана

	DN 15	DN 20	DN 25	DN 32	DN 40	DN 50	DN 65	DN 80	DN 100	DN 125	DN 150
1	-	-	-	0,42	0,57	1,30	2,45	3,38	6,55	8,75	14,30
2	0,16	0,16	0,50	0,79	1,50	2,76	4,82	7,45	12,62	18,50	26,14
3	0,40	0,40	1,20	1,50	2,65	4,45	8,10	12,95	20,20	31,10	45,14
4	0,82	0,82	1,90	2,23	4,10	6,80	11,80	19,20	28,76	45,80	66,47
5	1,19	1,19	2,80	3,50	5,85	9,78	16,25	27,62	42,92	65,84	98,30
6	1,90	1,90	4,60	5,20	8,50	14,20	26,10	39,10	61,20	98,60	145,20
7	3,10	3,10	6,50	7,12	12,41	20,10	33,72	54,20	91,10	143,20	243,00
8	4,30	4,30	9,10	9,88	17,20	26,70	46,15	76,12	134,20	206,10	341,10
9	5,72	5,72	12,20	13,20	22,30	34,40	61,40	106,70	214,25	289,80	458,20

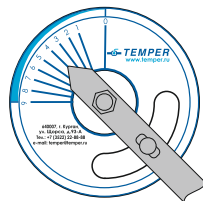
683/693



TEMPER

1) (.) . 2)

DN	PN	Артикул	L	L1	L2	H	H1	H2	D1	D3	n отв.
20	40	68320020	240	65	160	83	74	25	75	14	4
25	40	68320025	240	65	160	86	76	25	85	14	4
32	40	68320032	270	80	160	91	80	25	100	18	4
40	40	68320040	200	65	245	148	84	43	110	18	4
50	40	68320050	230	70	245	148	88	40	125	18	4
65	16	68320065	270	85	245	152	98	36	145	18	4
80	16	68320080	280	95	282	186	138	49	160	18	4
100	16	68320100	300	105	282	195	148	43	180	18	8
125*	16	68320125	350	135	525	197	180	60	210	18	8
150*	16	68320150	380	135	525	213	173	57	240	22	8
200*	16	68320200	450	180	525	237	200	55	295	22	12



TEMPER

KV, $\frac{m^3}{h}$:

Значение на шкале крана	TEMPER											
	DN 15	DN 20	DN 25	DN 32	DN 40	DN 50	DN 65	DN 80	DN 100	DN 125	DN 150	
1	-	-	-	0,42	0,57	1,30	2,45	3,38	6,55	8,75	14,30	
2	0,16	0,16	0,50	0,79	1,50	2,76	4,82	7,45	12,62	18,50	26,14	
3	0,40	0,40	1,20	1,50	2,65	4,45	8,10	12,95	20,20	31,10	45,14	
4	0,82	0,82	1,90	2,23	4,10	6,80	11,80	19,20	28,76	45,80	66,47	
5	1,19	1,19	2,80	3,50	5,85	9,78	16,25	27,62	42,92	65,84	98,30	
6	1,90	1,90	4,60	5,20	8,50	14,20	26,10	39,10	61,20	98,60	145,20	
7	3,10	3,10	6,50	7,12	12,41	20,10	33,72	54,20	91,10	143,20	243,00	
8	4,30	4,30	9,10	9,88	17,20	26,70	46,15	76,12	134,20	206,10	341,10	
9	5,72	5,72	12,20	13,20	22,30	34,40	61,40	106,70	214,25	289,80	458,20	

.20. .2.



- 1.
- 2.
- 3.

TEMPER
TEMPER.

1. TEMPER
TEMPER
TEMPER. TEMPER
2. TEMPER
TEMPER
3.
4.
5.
6.
7.
8.
9.
» : 3.10
12.2.063 – 81 «

1. TEMPER « »
2.
3. / /
4. TEMPER
5. 100
6. !
7. TEMPER
8.
« » : 50%, 80% 100%

9.
10.
11. TEMPER 0,2
12. TEMPER ().
13. TEMPER,

1. TEMPER
2. TEMPER 2

*

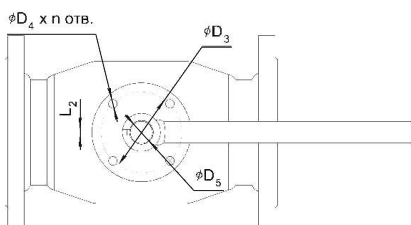
(C

EMPER)

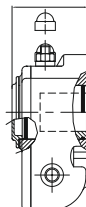
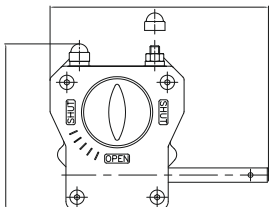
DN	15	20	25	32	40	50	65	80	100	125	150	200	250	300	400	500
*	6	10	12	15	22	25	30	65	90	120	150	340	650	1600	3300	8000
**	10	20	22	25	32	35	50	90	130	170	210	420	1100	2400	5000	12000

ISO

DN	Обозначение по ISO 5211	D3	D4	D5	п отв.	L2
125 редуцированный, 100 полнопроходной	F10	102	11	30	4	8
150 редуцированный, 125 полнопроходной	F10	102	11	30	4	8
200 редуцированный, 150 полнопроходной	F10	102	11	30	4	8
250 редуцированный, 200 полнопроходной	F12	125	13	35	4	10
300 редуцированный, 250 полнопроходной	F16	165	22	50	4	14
400 редуцированный, 300 полнопроходной	F16/F25	165/254	22/17	50	4/8	14
500 редуцированный, 400 полнопроходной	F30	298	22	55	8	16



DN	Крут. момент	Фланец ISO 5211	Тип редуктора -40° +110°С	Тип редуктора -55° +110°С	Масса редуктора, кг	Размер (без штурвала), мм			Диаметр штурвала, мм
						A	B	C	
125	170	F10	X-61	Q-400 LLT	3	225	170,5	77	200
150	210	F10	X-61	Q-800 LLT	3	225	170,5	77	200
200	420	F10	Q-800	Q-800 LLT	7,9	380,5	187,5	90,5	200
250	1100	F12	Q-1500	Q-1500 LLT	14	292	206	97	400
300	2400	F16	Q-3000	Q-3000 LLT	33,7	441	326	128	500
400	5000	F16	Q-5000	Q-5000 LLT	45,2	441	326	128	400
500	12000	F30	Q-16000	Q-16000 LLT	62,5	586	540	135	500



(t= -55)

- 40 + 110



TEMPER

1.1

(:),

1.2

« » « »

1.3

OPEN () .1.

« »-

1.4

« »

1.5

1.6

1.7

« »

()

« »

1.8

« »

1.9

() () ()

1.10

1.10.1

1 2 (.1).

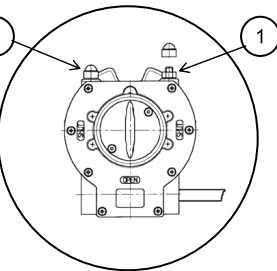
1.10.2

() « » - - 1

1.10.3

() « » - - 2

1.11



.1

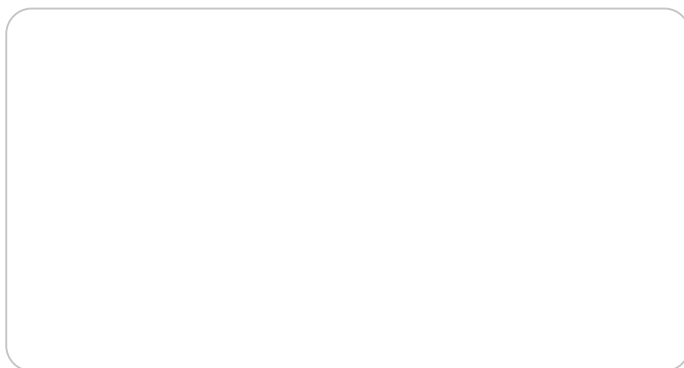
« »
« »-



640007, . . . 93-
.: +7 (3522) 22-88-88, E-mail: temper@temper.ru



:



 www.temper.ru
