

ПЕСКОВЫЕ, ШЛАМОВЫЕ И ДРЕНАЖНЫЕ НАСОСЫ



TBZ ПОГРУЖНОЙ ДРЕНАЖНЫЙ НАСОС



Корпус насоса и двигателя выполнен из износостойкого чугуна, что обеспечивает продолжительный срок эксплуатации.

Увеличенная глубина погружения насоса достигается конструкцией механического уплотнения, устойчивого к высокому давлению.

Полуоткрытое рабочее колесо из высокохромистого сплава в комбинации с пластиной износа (ковкий чугун) также обеспечивают отличную износостойкость.

Эффективное охлаждение двигателя обеспечивается выпускным каналом, конструктивно являющимся частью корпуса двигателя. Экономия места за счет верхнего выпуска.

Выпускной патрубок от 50 мм до 150 мм, двигатель от 1,5 кВт до 15 кВт. Герметически уплотненный двигатель оборудован встроенной термозащитой (ниже 15 кВт).

Технические характеристики

- Производительность до 156 м³/ч
- Напор до 56 метров
- Мощность от 1,5 кВт до 15 кВт
- Электропитание: три фазы 400В ± 10%, 50Гц
- Класс изоляции: F
- Класс защиты: IP68
- Длина кабеля: 20 м
- Температура воды: до 40° С
- Макс. глубина погружения: 25 м

Применение

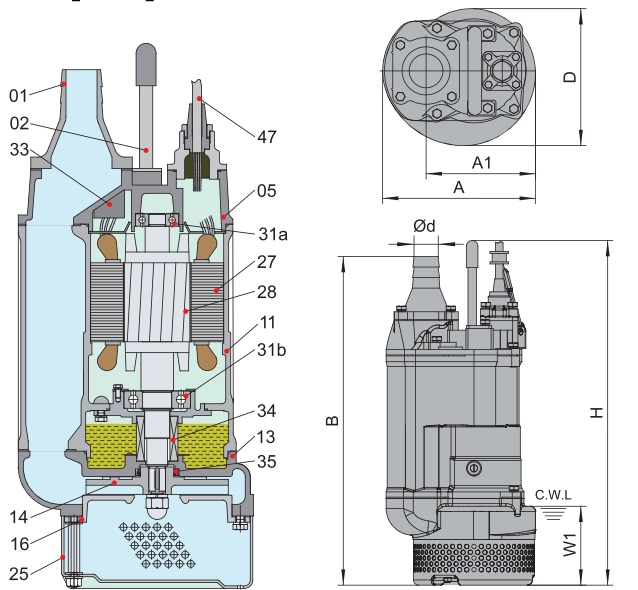
- Строительство зданий и сооружений
- Карьеры, приямки, открытые водоёмы
- Очистные сооружения
- Водоотлив

Специальное исполнение по запросу

- Другое напряжение
- Другая длина кабеля

Размеры и вес

Модель (50Гц)	d	A	A1	B	D	H	W1	N.W.	G.W.	Размер упаковки
	мм	мм	мм	мм	мм	мм	мм	кг	кг	мм
50TBZ1.5	50	235	173	535	216	505	120	36	40	610x265x275
80TBZ1.5	80	235	173	535	216	505	120	36	40	610x265x275
50TBZ2.2	50	235	173	535	216	505	120	39	43	610x265x275
80TBZ2.2	80	235	173	535	216	505	120	39	43	610x265x275
50TBZ3.7	50	283	208	628	252	629	150	63	68	710x320x295
80TBZ3.7	80	283	208	628	252	629	150	63	68	710x320x295
100TBZ3.7	100	283	208	642	252	629	150	63	68	710x320x295
80TBZ5.5	80	329	240	671	300	590	150	77	84	750x350x335
100TBZ5.5	100	329	240	686	300	590	150	77	84	750x350x335
100TBZ7.5	100	330	240	764	314	676	190	106	116	835x365x385
150TBZ7.5	150	330	240	790	314	676	190	108	119	865x365x385
100TBZ11	100	373	255	807	350	695	190	136	148	855x415x435
150TBZ11	150	373	255	807	350	695	190	139	150	855x415x435
100TBZ15	100	373	255	842	350	755	190	144	158	905x415x435
150TBZ15	150	373	255	842	350	755	190	146	160	905x415x435



W1: непрерывный уровень проточной воды

Материал

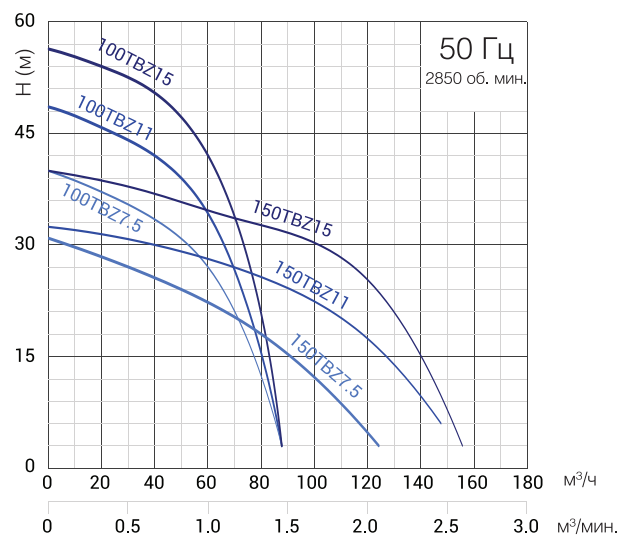
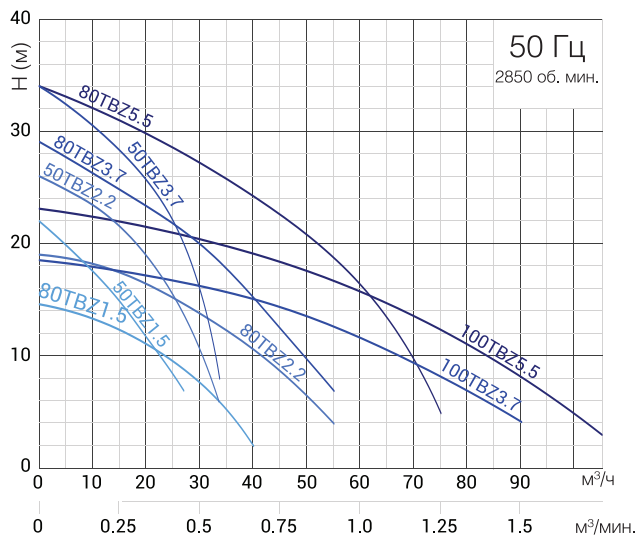
Номер	Название детали	Материал
01	Напорный патрубок	Чугун
02	Ручка	Резина и сталь
05	Верхняя часть корпуса	Чугун
11	Корпус двигателя	Чугун
13	Корпус насоса	Чугун
14	Рабочее колесо	Высокохромистый сплав
16	Всасывающая пластина	Ковкий чугун
25	Сетка	Сталь
27	Статор	
28	Ротор	Вал: AISI420SS
31a	Подшипник	Шарикоподшипник
31b	Подшипник	Шарикоподшипник
33	Защита двигателя	
34	Механическое уплотнение	Sic-Sic/Углерод-Sic*(≤2.2 кВт); Sic-Sic/Sic-Sic (≥3.7 кВт)
35	Масляное уплотнение	
47	Кабель	

*Sic - карбид кремния

Таблица рабочих характеристик

Модель (50Гц)	Выпуск мм	Мощность двигателя		Номинальная сила тока А	Номинальный расход		Номинальный напор м	Максимальный расход		Максимальный напор м	Свободный проход мм
		кВт	л.с.		м³/ч	м³/мин.		м³/ч	м³/мин.		
50TBZ1.5	50	1.5	2	3.5	15	0.25	15	27	0.45	22	8.5
80TBZ1.5	80	1.5	2	3.5	30	0.50	8	40	0.67	14.5	8.5
50TBZ2.2	50	2.2	3	5.0	18	0.30	20	33	0.55	26	8.5
80TBZ2.2	80	2.2	3	5.0	36	0.60	11	55	0.92	19	8.5
50TBZ3.7	50	3.7	5	7.7	12	0.20	30	33	0.55	34	8.5
80TBZ3.7	80	3.7	5	7.7	30	0.50	20	55	0.92	29	8.5
100TBZ3.7	100	3.7	5	7.7	60	1.0	11.5	90	1.50	18.5	8.5
80TBZ5.5	80	5.5	7.5	11.4	36	0.60	25	75	1.25	34	8.5
100TBZ5.5	100	5.5	7.5	11.4	60	1.0	16	105	1.75	23	8.5
100TBZ7.5	100	7.5	10	15	48	0.80	30	84	1.40	40	11.5
150TBZ7.5	150	7.5	10	15	90	1.50	15	124.8	2.08	31	19.5
100TBZ11	100	11	15	22	60	1.0	35	84	1.40	48.5	11.5
150TBZ11	150	11	15	22	102	1.70	22	147	2.45	32	19.5
100TBZ15	100	15	20	29.5	60	1.0	42	84	1.40	56	11.5
150TBZ15	150	15	20	29.5	102	1.70	30	156	2.60	40	19.5

Кривые рабочих характеристик



TBZE АВТОМАТИЧЕСКИЙ ПОГРУЖНОЙ ДРЕНАЖНЫЙ НАСОС



Корпус насоса и двигателя выполнен из износостойкого чугуна, что обеспечивает продолжительный срок эксплуатации.

Увеличенная глубина погружения насоса достигается конструкцией механического уплотнения, устойчивого к высокому давлению.

Полуоткрытое рабочее колесо из высокохромистого сплава в комбинации с пластиной износа (ковкий чугун) также обеспечивают отличную износостойкость.

Эффективное охлаждение двигателя обеспечивается выпускным каналом конструктивно являющимся частью корпуса двигателя. Экономия места за счет верхнего выпуска.

Насос работает в автоматическом режиме с помощью встроенной электродной интеллектуальной системы управления, что позволяет экономить электроэнергию.

Технические характеристики

- Производительность до 105 м³/ч
- Напор до 34 метров
- Мощность от 1.5 кВт до 5.5 кВт
- Электропитание: три фазы 400В ± 10%, 50Гц
- Класс изоляции: F
- Класс защиты: IP68
- Длина кабеля: 20 м
- Температура воды: до 40°С
- Макс. глубина погружения: 25 м

Применение

- Строительство зданий и сооружений
- Карьеры, приямки, открытые водоемы
- Очистные сооружения
- Водоотлив

Специальное исполнение по запросу

- Другое напряжение
- Другая длина кабеля

Основные преимущества

- Защита от неправильной фазировки гарантирует правильное направление вращения рабочего колеса;
- Защита от обрыва фазы или заклинивания рабочего колеса, что предотвращает случайные повреждения;
- Автоматическая остановка насоса в случае перегрузки, отклонения напряжения от требуемого значения и повторное включение через 5 минут;
- Остановка насоса при повышении температуры с автоматическим включением после остывания насоса до нормативной температуры;
- Регулировка высоты установки сенсорного датчика для установки разных режимов включения и выключения насоса;
- Насос отключается в течение 60 секунд после прекращения контакта датчика с водой; через 180 секунд после отключения, при условии возрастания уровня воды и ее контакта с датчиком, насос включается снова;
- Быстрая оценка работы насоса и истории неполадок.

Материал

Номер	Название детали	Материал
01	Напорный патрубок	Чугун
02	Ручка	Резина и сталь
05	Верхняя часть корпуса	Чугун
06	Верхняя опора	Чугун
11	Корпус двигателя	Чугун
13	Корпус насоса	Чугун
14	Рабочее колесо	Высокохромистый сплав
16	Всасывающая пластина	Ковкий чугун
25	Сетка	Сталь
27	Статор	
28	Ротор	Вал: AISI420SS
31a	Подшипник	Шарикоподшипник
31b	Подшипник	Шарикоподшипник
34	Механическое уплотнение	Sic-Sic/Углерод-Sic*($\leq 2,2$ кВт); Sic-Sic/Sic-Sic ($\geq 3,7$ кВт)
35	Масляное уплотнение	
47	Кабель	
86	Контактор переменного тока	
86a	Датчик уровня воды	
88	Блок управления	

*Sic - карбид кремния

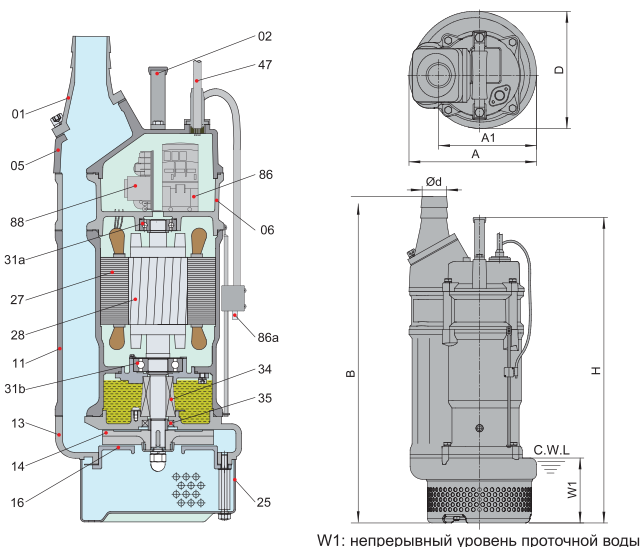
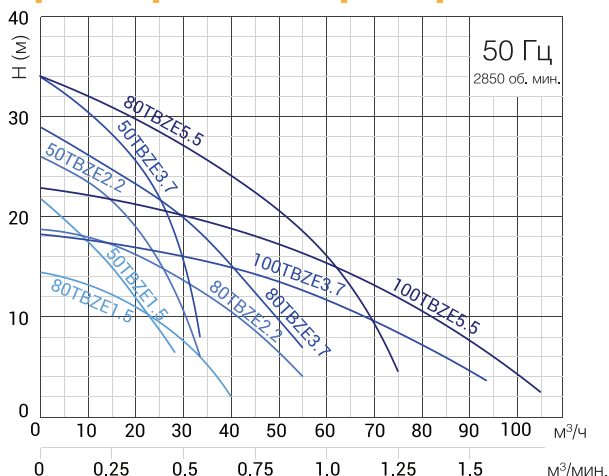


Таблица рабочих характеристик

Модель (50 Гц)	Выпуск		Мощность двигателя		Номинальная сила тока		Номинальный расход		Номинальный напор		Максимальный расход		Максимальный напор		Свободный проход
	мм	кВт	л.с.	А	м ³ /ч	м ³ /мин.	м	м ³ /ч	м ³ /мин.	м	м ³ /ч	м ³ /мин.	м		
50TBZE1.5	50	1.5	2	3.5	15	0.25	15	27	0.45	22	8.5				
80TBZE1.5	80	1.5	2	3.5	30	0.50	8	40	0.67	14.5	8.5				
50TBZE2.2	50	2.2	3	5.0	18	0.30	20	33	0.55	26	8.5				
80TBZE2.2	80	2.2	3	5.0	36	0.60	11	55	0.92	19	8.5				
50TBZE3.7	50	3.7	5	7.7	12	0.20	30	33	0.55	34	8.5				
80TBZE3.7	80	3.7	5	7.7	30	0.50	20	55	0.92	29	8.5				
100TBZE3.7	100	3.7	5	7.7	60	1.0	11.5	90	1.50	18.5	8.5				
80TBZE5.5	80	5.5	7.5	11.4	36	0.60	25	75	1.25	34	8.5				
100TBZE5.5	100	5.5	7.5	11.4	60	1.0	16	105	1.75	23	8.5				

Кривые рабочих характеристик



Размеры и вес

Модель (50 Гц)	d	A	A1	B	D	H	W1	N.W.	G.W.	Размер упаковки
	мм	мм	мм	мм	мм	мм	мм	кг	кг	
50TBZE1.5	50	235	190	613	216	582	120	41	45	680x265x275
80TBZE1.5	80	235	190	620	216	582	120	41	45	680x265x275
50TBZE2.2	50	235	190	613	216	582	120	44	48	680x265x275
80TBZE2.2	80	235	190	620	216	582	120	44	48	680x265x275
50TBZE3.7	50	283	223	703	252	707	150	71	76	790x320x305
80TBZE3.7	80	283	223	703	252	707	150	71	76	790x320x305
100TBZE3.7	100	283	223	728	252	707	150	72	77	790x320x305
80TBZE5.5	80	329	240	755	300	668	150	85.5	92.5	840x350x345
100TBZE5.5	100	329	240	780	300	668	150	86.5	93.5	840x350x345

TBD ПОГРУЖНОЙ НАСОС С АГИТАТОРОМ



Насос с агитатором серии TBD – это чугунный насос для тяжелого режима работы, созданный на базе насосов серии TBZ. Агитатор предназначен для плавной перекачки густых жидкостей.

Конструкция насоса с боковым потоком и выпуском сверху обеспечивает охлаждение двигателя даже в случае, когда насос работает продолжительное время в полупогруженном состоянии и позволяет эксплуатировать насос в условиях ограниченного пространства.

Насос предназначен для перекачки бентонита, глинистых суспензий, воды с содержанием песчанистого ила при строительстве зданий и сооружений, а также устройстве фундаментов.

Технические характеристики

- Производительность до 100 м³/ч
- Напор до 32 метров
- Мощность от 1,5 кВт до 5,5 кВт
- Электропитание: три фазы 400В ± 10%, 50Гц
- Класс изоляции: F
- Класс защиты: IP68
- Длина кабеля: 20 м
- Температура воды: до 40°С
- Макс. глубина погружения: 25 м

Применение

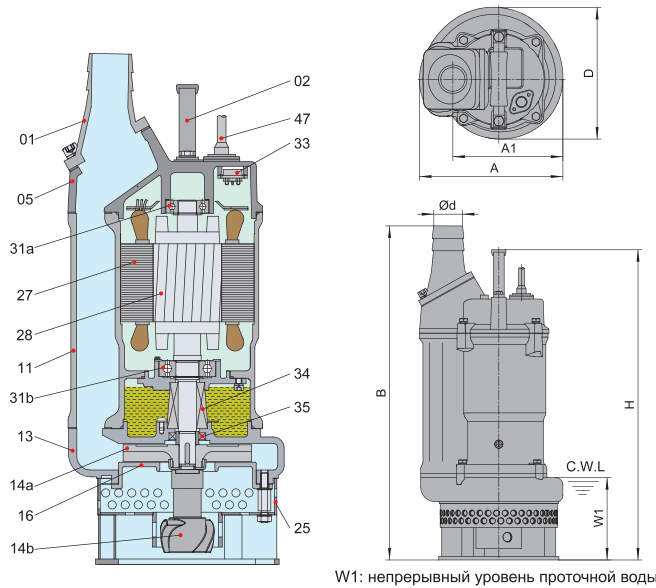
- Строительство зданий и сооружений
- Карьеры, шламонакопители, отстойники
- Очистные сооружения
- Водоотлив

Специальное исполнение по запросу

- Другое напряжение
- Другая длина кабеля

Размеры и вес

Модель (50Гц)	d	A	A1	B	D	H	W1	N.W.	G.W.	Размер упаковки
	мм	мм	мм	мм	мм	мм	мм	кг	кг	
50TBD1.5	50	235	173	557	216	522	135	37	41	625x265x275
80TBD1.5	80	235	173	564	216	522	135	37	41	625x265x275
50TBD2.2	50	235	173	557	216	522	135	40	44	625x265x275
80TBD2.2	80	235	173	564	216	522	135	40	44	625x265x275
80TBD3.7	80	283	208	636	252	642	165	64	69	725x320x295
100TBD3.7	100	283	208	661	252	642	165	65	70	725x320x295
80TBD5.5	80	329	240	714	300	603	165	78	85	785x350x360
100TBD5.5	100	329	240	739	300	603	165	79	86	785x350x360



W1: непрерывный уровень проточной воды

Материал

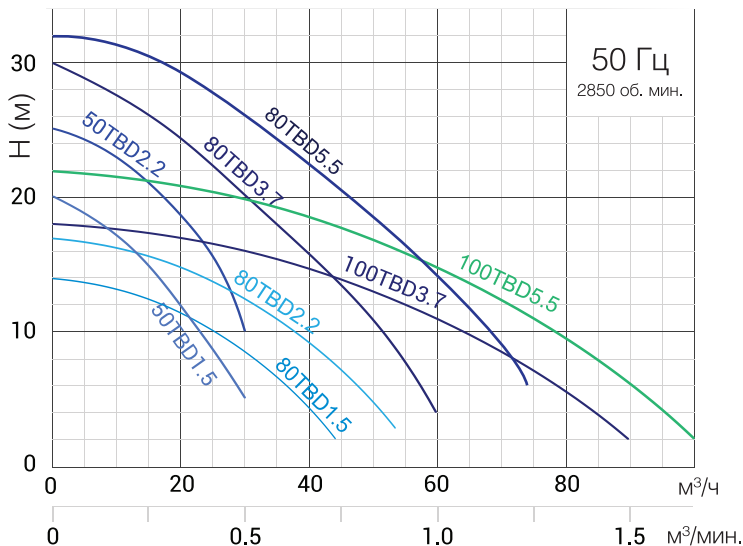
Номер	Название детали	Материал
01	Напорный патрубок	Чугун
02	Ручка	Резина и сталь
05	Верхняя часть корпуса	Чугун
11	Корпус двигателя	Чугун
13	Корпус насоса	Чугун
14a	Рабочее колесо	Высокохромистый сплав
14b	Агитатор	Высокохромистый сплав
16	Всасывающая пластина	Ковкий чугун
25	Сетка	Сталь
27	Статор	
28	Ротор	Вал: AISI420SS
31a	Подшипник	Шарикоподшипник
31b	Подшипник	Шарикоподшипник
33	Защита двигателя	
34	Механическое уплотнение	Sic-Sic/Углерод-Sic* (≤2,2кВт); Sic-Sic/Sic-Sic (3.7кВт)
35	Масляное уплотнение	
47	Кабель	

*Sic - карбид кремния

Таблица рабочих характеристик

Модель (50Гц)	Выпуск мм	Мощность двигателя		Номинальная сила тока А	Номинальный расход		Номинальный напор м	Максимальный расход		Максимальный напор м	Свободный проход мм
		кВт	л.с.		м³/ч	м³/мин.		м³/ч	м³/мин.		
50TBD1.5	50	1.5	2	3.5	15	0.25	15	30	0.50	20	10
80TBD1.5	80	1.5	2	3.5	30	0.5	7	42	0.7	14	10
50TBD2.2	50	2.2	3	5.0	18	0.3	19	30	0.50	25	10
80TBD2.2	80	2.2	3	5.0	36	0.6	11	52	0.88	17	10
80TBD3.7	80	3.7	5	7.7	30	0.5	20	60	1.00	30	10
100TBD3.7	100	3.7	5	7.7	60	1.0	11	90	1.50	18	10
80TBD5.5	80	5.5	7.5	11.4	36	0.6	24	74	1.23	32	10
100TBD5.5	100	5.5	7.5	11.4	60	1.0	14	100	1.67	22	10

Кривые рабочих характеристик



TBDE АВТОМАТИЧЕСКИЙ ПОГРУЖНОЙ НАСОС С АГИТАТОРОМ



Насос с агитатором серии TBDE – это чугунный насос для тяжелого режима работы, созданный на базе насосов серии TBZ. Агитатор предназначен для плавной перекачки густых жидкостей.

Конструкция насоса с боковым потоком и выпуском сверху обеспечивает охлаждение двигателя даже в случае, когда насос работает продолжительное время в полупогруженном состоянии и позволяет эксплуатировать насос в условиях ограниченного пространства.

Насос предназначен для перекачки бентонита, глинистых суспензий, воды с содержанием песчанистого ила при строительстве зданий и сооружений, а также устройстве фундаментов.

Насос работает в автоматическом режиме с помощью встроенной электродной интеллектуальной системы управления, что позволяет экономить электроэнергию.

Технические характеристики

- Производительность до 100 м³/ч
- Напор до 32 метров
- Мощность от 1,5 кВт до 5,5 кВт
- Электропитание: три фазы 400В ± 10%, 50Гц
- Класс изоляции: F
- Класс защиты: IP68
- Длина кабеля: 20 м
- Температура воды: до 40°С
- Макс. глубина погружения: 25 м

Применение

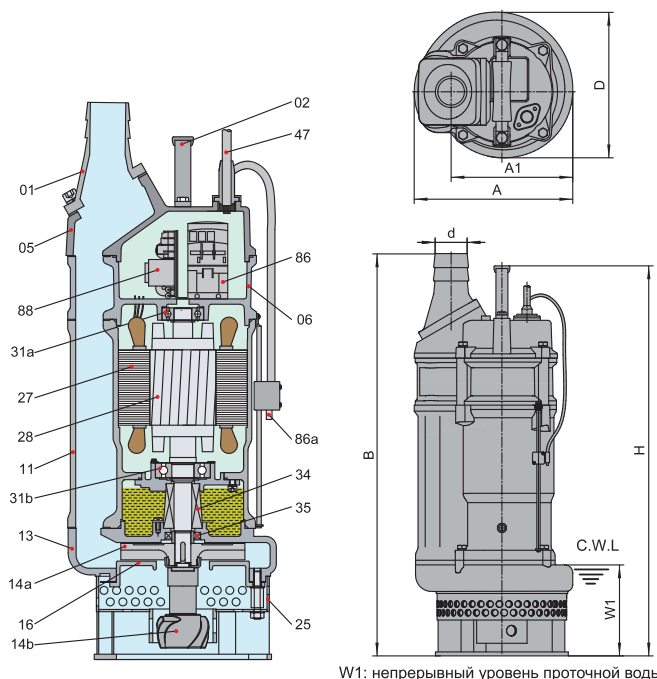
- Строительство зданий и сооружений
- Карьеры, шламонакопители, отстойники
- Очистные сооружения
- Водоотлив

Специальное исполнение по запросу

- Другое напряжение
- Другая длина кабеля

Основные преимущества

- Защита от противофазы гарантирует правильное направление вращения рабочего колеса;
- Защита от неправильного подключения фаз или заклинивания рабочего колеса, что предотвращает случайные повреждения;
- Автоматическая остановка насоса в случае перегрузки, отклонения напряжения от требуемого значения и повторное включение через 5 минут;
- Остановка насоса при повышении температуры с автоматическим включением после остывания насоса до нормативной температуры;
- Регулировка высоты установки сенсорного датчика для установки разных режимов включения и выключения насоса;
- Насос отключается в течение 60 секунд после прекращения контакта датчика с водой; через 180 секунд после отключения, при условии возрастания уровня воды и ее контакта с датчиком, насос включается снова;
- Быстрая оценка работы насоса и истории неполадок.



W1: непрерывный уровень проточной воды

Материал

Номер	Название детали	Материал
01	Напорный патрубок	Чугун
02	Ручка	Резина и сталь
05	Верхняя часть корпуса	Чугун
06	Верхняя опора	Чугун
11	Корпус электродвигателя	Чугун
13	Корпус насоса	Чугун
14a	Рабочее колесо	Высокохромистый сплав
14b	Агитатор	Высокохромистый сплав
16	Всасывающая пластина	Ковкий чугун
25	Сетка	Сталь
27	Статор	
28	Ротор	Вал: AISI420SS
31a	Подшипник	Шарикоподшипник
31b	Подшипник	Шарикоподшипник
34	Механическое уплотнение	Sic-Sic/Углерод-Sic (≤2,2 кВт); Sic-Sic/Sic-Sic* (3,7 кВт)
35	Масляное уплотнение	
47	Кабель	
86	Контактор переменного тока	
86a	Датчик уровня воды	
88	Блок управления	

*SiC - карбид кремния

Размеры и вес

Модель (50Гц)	d	A	A1	B	D	H	W1	N.W.	G.W.	Размер упаковки
	мм	мм	мм	мм	мм	мм	мм	кг	кг	
50TBDE1.5	50	235	173	629	216	594	135	43	47	695x265x275
80TBDE1.5	80	235	173	636	216	594	135	43	47	695x265x275
50TBDE2.2	50	235	173	629	216	594	135	46	50	695x265x275
80TBDE2.2	80	235	173	636	216	594	135	46	50	695x265x275
80TBDE3.7	80	283	208	714	252	720	165	72	77	805x320x295
100TBDE3.7	100	283	208	739	252	720	165	73	78	805x320x295
80TBDE5.5	80	329	240	784	300	684	165	86	93	855x350x370
100TBDE5.5	100	329	240	809	300	684	165	87	94	855x350x370

Кривые рабочих характеристик

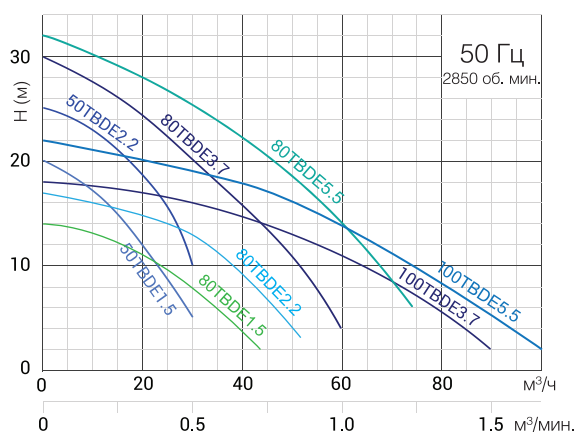


Таблица рабочих характеристик

Модель (50Гц)	Выпуск	Мощность двигателя		Номинальная сила тока	Номинальный расход		Номинальный напор	Максимальный расход		Максимальный напор	Свободный проход
	мм	кВт	л.с.		А	м³/ч		м³/мин.	м		
50TBDE1.5	50	1.5	2	3.5	15	0.25	15	30	0.50	20	10
80TBDE1.5	80	1.5	2	3.5	30	0.5	7	42	0.7	14	10
50TBDE2.2	50	2.2	3	5.0	18	0.3	19	30	0.50	25	10
80TBDE2.2	80	2.2	3	5.0	36	0.6	11	52	0.88	17	10
80TBDE3.7	80	3.7	5	7.7	30	0.5	20	60	1.0	30	10
100TBDE3.7	100	3.7	5	7.7	60	1.0	11	90	1.50	18	10
80TBDE5.5	80	5.5	7.5	11.4	36	0.6	24	74	1.23	32	10
100TBDE5.5	100	5.5	7.5	11.4	60	1.0	14	100	1.67	22	10

TBS ПОГРУЖНОЙ ШЛАМОВЫЙ/ ПЕСКОВОЙ НАСОС С АГИТАТОРОМ



Погружной шламовый/песковой насос с 4-х полюсным двигателем для тяжелого режима работы.

Рабочее колесо и агитатор из высокохромистого сплава предназначены для перекачки густого шлама и песчанистого ила.

Компактная конструкция и выпуск сверху позволяют эксплуатировать насос в условиях ограниченного пространства.

Предназначен для перекачки шлама, глинистой суспензии, бентонита, песчанистого ила в гражданском и промышленном строительстве, карьерах, очистных сооружениях и др.

Технические характеристики

- Производительность до 390 м³/ч
- Напор до 42 метров
- Выпускные патрубки от 80 мм до 200 мм
- Мощность от 4 кВт до 37 кВт
- Электропитание: три фазы 400В ± 10%, 50Гц
- Класс изоляции: F
- Класс защиты: IP68
- Длина кабеля: 8 м
- Температура воды: до 40°С
- Макс. глубина погружения: 15 м

Применение

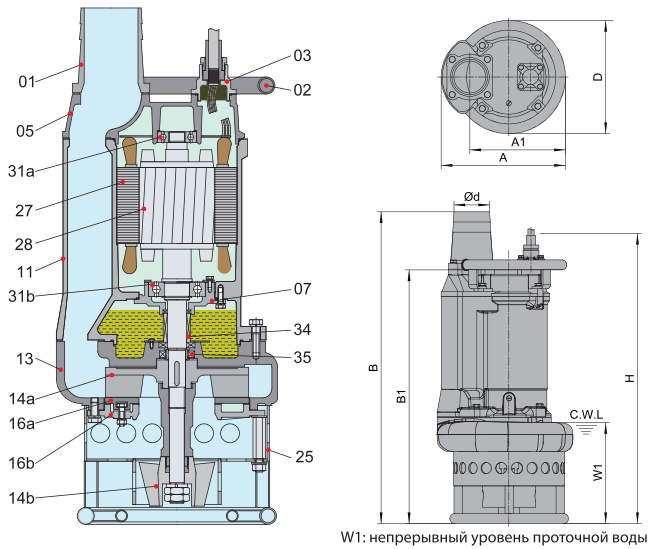
- Строительство зданий и сооружений
- Карьеры, шламонакопители, отстойники
- Очистные сооружения
- Водоотлив
- Перекачка жидкостей с высоким содержанием грязи, бентонита, песка

Специальное исполнение по запросу

- Другое напряжение
- Другая длина кабеля

Размеры и вес

Модель (50Гц)	d	A	A1	B	B1	D	H	W1	N.W.	G.W.	Размер упаковки
	мм	мм	мм	мм	мм	мм	мм	мм	кг	кг	
80TBS4	80	350	260	816	678	326	730	250	108.5	119	855x385x395
100TBS6	100	415	305	844	682	373	730	250	141	151	880x450x455
150TBS9	150	434	324	889	727	407	776	250	171	183	940x470x475
150TBS11	150	434	324	926	764	407	850	250	197	210	980x465x465
200TBS15	200	484	352	1121	889	457	980	295	260	278	670x500x1275
200TBS22	200	578	442	1245	1015	528	1200	330	408	434	740x570x1450
200TBS30	200	617	457	1351	1120	543	1265	405	510	536	740x640x1560
200TBS37	200	617	457	1351	1120	543	1265	405	535	561	740x640x1560



Материал

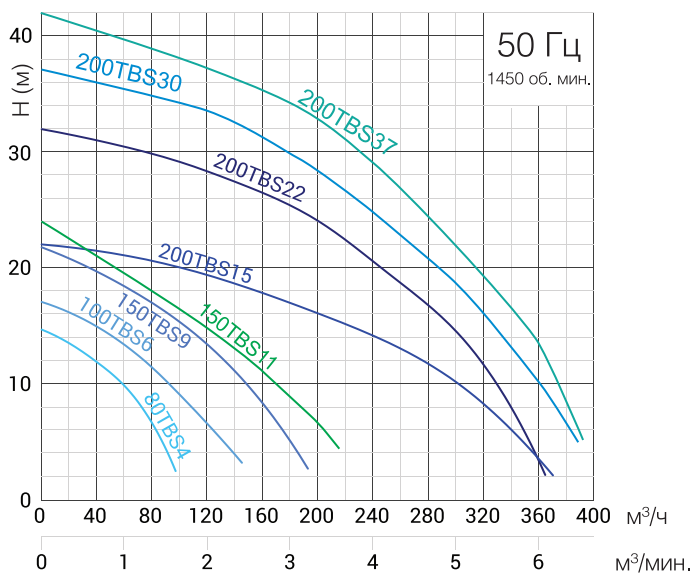
Номер	Название детали	Материал
01	Напорный патрубок	Чугун
02	Ручка	Сталь
05	Верхняя часть корпуса	Чугун
07	Кожух подшипника	Чугун
11	Корпус двигателя	Чугун
13	Корпус насоса	Чугун
14a	Рабочее колесо	Высокохромистый сплав
14b	Агитатор	Высокохромистый сплав
16a	Всасывающая пластина	Высокохромистый сплав
16b	Всасывающая пластина	Чугун
25	Сетка	Сталь
27	Статор	
28	Ротор	Вал: AISI420SS
31a	Подшипник	Шарикоподшипник
31b	Подшипник	Шарикоподшипник
34	Механическое уплотнение	Sic-Sic/Sic-Sic* TC**-Sic/Sic-Sic (≥15кВт)
35	Масляное уплотнение	
47	Кабель	

*Sic - карбид кремния
**TC - карбид вольфрама

Таблица рабочих характеристик

Модель (50Гц)	Выпуск мм	Мощность двигателя		Метод пуска	Номинальная сила тока А	Номинальный расход		Номинальный напор м	Максимальный расход		Максимальный напор м	Свободный проход мм
		кВт	л.с.			м³/ч	м³/мин.		м³/ч	м³/мин.		
80TBS4	80	4	5.5	Прямой пуск	10.2	60	1.0	10	99	1.65	14.8	30
100TBS6	100	6	8	Прямой пуск	13.8	90	1.50	10	144	2.40	16.9	30
150TBS9	150	9	12	Прямой пуск	19.5	100	1.67	15	192	3.20	21.5	30
150TBS11	150	11	15	Прямой пуск	22	120	2.0	15	234	3.90	22	30
200TBS15	200	15	20	Прямой пуск	30.1	200	3.33	16	372	6.20	22	30
200TBS22	200	22	30	Звезда-треугольник	42	200	3.33	24	360	6	32	30
200TBS30	200	30	40	Звезда-треугольник	57.6	200	3.33	28	390	6.5	37	30
200TBS37	200	37	50	Звезда-треугольник	69.8	200	3.33	33	390	6.5	42	30

Кривые рабочих характеристик



TTZ ПОГРУЖНОЙ ШЛАМОВЫЙ НАСОС С АГИТАТОРОМ



Погружной шламодный насос с 4-х полюсным двигателем для увеличенного срока службы и удобства эксплуатации.

Рабочее колесо из высокохромистого сплава в комбинации с агитатором предназначены для перекачки густого шлама.

Водяная рубашка охлаждения позволяет эксплуатировать насос длительное время при низком уровне воды не опасаясь его перегрева.

Технические характеристики

- Производительность до 246 м³/ч
- Напор до 22,5 метров
- Выпускные патрубки от 80 мм до 150 мм
- Мощность от 2,2 кВт до 11 кВт
- Электропитание: три фазы 400В ± 10%, 50Гц
- Класс изоляции: F
- Класс защиты: IP68
- Длина кабеля: 20 м
- Температура воды: до 40°С
- Макс. глубина погружения: 20 м

Применение

- Строительство зданий и сооружений
- Шламоотстойники, отстойники
- Очистные сооружения
- Водоотлив
- Перекачка жидкостей с высоким содержанием грязи, бентонита

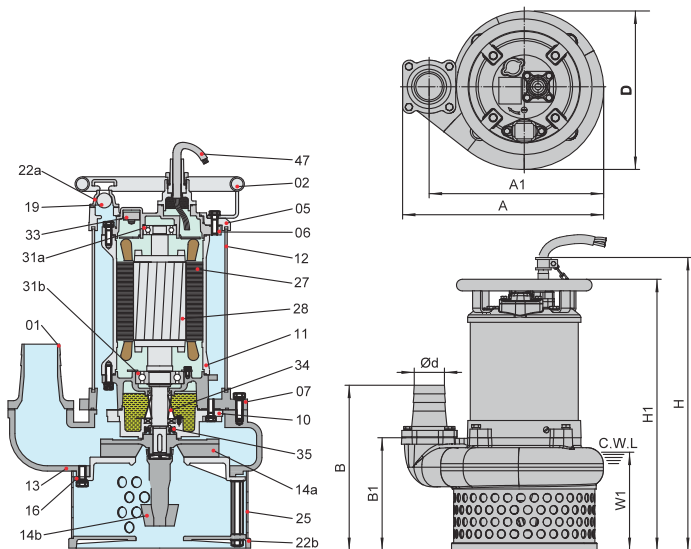
Специальное исполнение по запросу

- Другое напряжение
- Другая длина кабеля



Материал

Номер	Название детали	Материал
01	Напорный патрубок	Чугун
02	Ручка	Сталь
05	Верхняя крышка	Чугун
06	Корпус верхнего подшипника	Чугун
07	Корпус подшипника	Чугун
10	Корпус уплотнения	Чугун
11	Корпус электродвигателя	Чугун
12	Внешний корпус	Сталь
13	Корпус насоса	Чугун
14a	Рабочее колесо	Высокохромистый сплав
14b	Агитатор	Высокохромистый сплав
16	Пластина	Высокопрочный чугун
19	Обратный клапан	Каучук
22a	Седло клапана	Чугун
22b	Основание в сборе	Чугун
25	Сетка	Сталь
27	Статор	
28	Ротор	Вал: AISI420SS
31a	Подшипник	Шарикоподшипник
31b	Подшипник	Шарикоподшипник
33	Защита электродвигателя	
34	Механическое уплотнение	Sic-Sic/Sic-Sic*
35	Масляное уплотнение	
47	Кабель	



W1: непрерывный уровень проточной воды

*SiC - карбид кремния

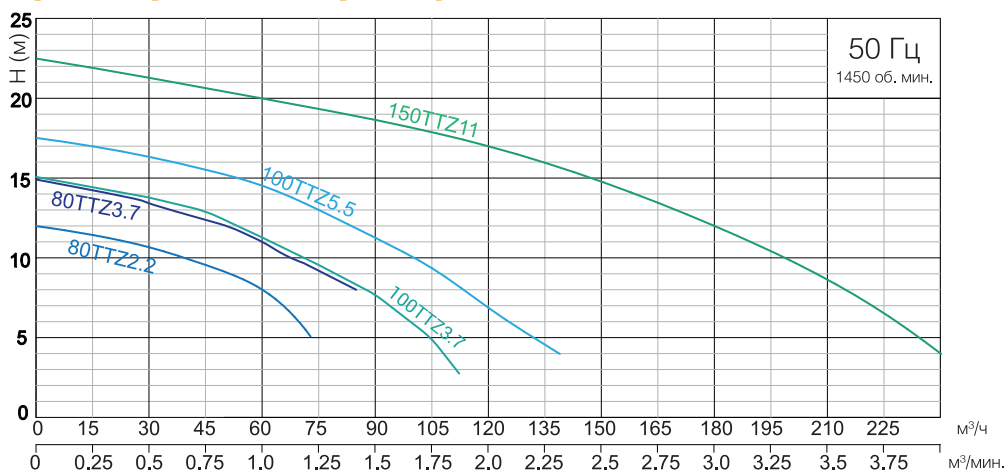
Размеры и вес

Модель (50Гц)	d	A	A1	B	B1	D	H	H1	W1	N.W.	G.W.	Размер упаковки
	мм	мм	мм	мм	мм	мм	мм	мм	мм	кг	кг	
80TTZ2.2	80	469	408	378	257	371	685	625	230	92	99	765x405x515
80TTZ3.7	80	469	408	378	257	371	750	690	230	108	116	830x405x515
100TTZ3.7	100	469	408	392	257	371	750	690	230	108	116	830x405x515
100TTZ5.5	100	494	433	397	262	386	795	735	225	139	151	835x425x560
150TTZ11	150	598	505	436	275	441	862	802	240	210	226	910x475x665

Таблица рабочих характеристик

Модель (50Гц)	Выпуск	Мощность двигателя		Номинальная сила тока	Номинальный расход		Номинальный напор	Максимальный расход		Максимальный напор	Свободный проход
		мм	кВт		л.с.	А		м³/ч	м³/мин.		
80TTZ2.2	80	2.2	3	5.5	36	0.6	10	72	1.2	12	20
80TTZ3.7	80	3.7	5	8.1	36	0.6	13.5	86.4	1.44	15	20
100TTZ3.7	100	3.7	5	8.1	60	1.0	11	114	1.9	15	20
100TTZ5.5	100	5.5	7.5	11.7	65	1.08	14	138	2.3	17.5	30
150TTZ11	150	11	15	22	120	2.0	17	246	4.1	22.5	30

Кривые рабочих характеристик



МН 22-45 кВт ПОГРУЖНОЙ ДРЕНАЖНЫЙ НАСОС БОЛЬШОГО НАПОРА



Корпус насоса и двигателя выполнен из износостойкого чугуна, что обеспечивает продолжительный срок эксплуатации.

Увеличенная глубина погружения насоса достигается конструкцией механического уплотнения, устойчивого к высокому давлению.

Двигатель насоса охлаждается перекачиваемой водой, позволяя эксплуатировать насос в частично погруженном состоянии.

Экономия места за счет верхнего выпуска.

Выпускной патрубок от 100 мм до 200 мм, двигатель от 22 кВт до 45 кВт.

Высокоэффективный 2-х полюсный электродвигатель.

Технические характеристики

- Производительность до 372 м³/ч
- Напор до 90 метров
- Мощность от 22 кВт до 45 кВт
- Электропитание: три фазы 400В ± 10%, 50Гц
- Класс изоляции: F
- Класс защиты: IP68
- Длина кабеля: 20 м
- Температура воды: до 40°С
- Макс. глубина погружения: 30 м

Применение

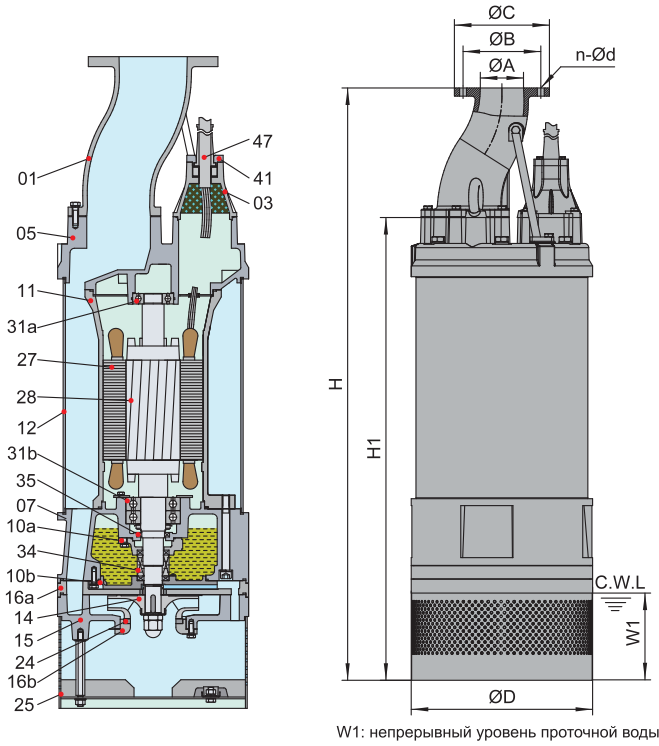
- Высоконапорный водоотлив
- Строительство зданий и сооружений
- Карьеры, приямки, открытые водоемы
- Очистные сооружения

Специальное исполнение по запросу

- Другое напряжение
- Другая длина кабеля

Размеры и вес

Модель (50Гц)	A мм	B мм	C мм	n-Ød мм	D мм	H мм	H1 мм	W1 мм	N.W. кг	G.W. кг	Размер упаковки мм
100МН22	100	180	220	8-Ø17.5	420	1374	1072	240	370	410	1495x490x700
100МН30	100	180	220	8-Ø17.5	420	1374	1072	240	375	415	1495x490x700
150МН22	150	240	285	8-Ø22	420	1434	1082	250	385	425	1565x490x700
150МН30	150	240	285	8-Ø22	420	1434	1082	250	390	430	1565x490x700
150МН37	150	240	285	8-Ø22	530	1424	1072	180	570	615	1555x600x850
150МН45	150	240	285	8-Ø22	530	1424	1072	180	575	620	1555x600x850
200МН37	200	295	340	12-Ø22	530	1474	1072	180	575	625	1605x600x850
200МН45	200	295	340	12-Ø22	530	1474	1072	180	580	630	1605x600x850



W1: непрерывный уровень проточной воды

Материал

Номер	Название детали	Материал
01	Напорный патрубок	Ковкий чугун
03	Кабельный ввод	Чугун
05	Крышка насоса	Чугун
07	Корпус подшипника	Чугун
10a	Верхняя крышка	Чугун
10b	Нижняя крышка масляной камеры	Чугун
11	Корпус электродвигателя	Чугун
12	Внешний корпус	Сталь
14	Рабочее колесо	Высокохромистый сплав
15	Диффузор	Ковкий чугун
16a	Всасывающая пластина	Ковкий чугун
16b	Всасывающая пластина	Чугун
24	Кольцо износа	Высокохромистый сплав
25	Сетка	AISI304SS
27	Статор	
28	Ротор	Вал: AISI304SS
31a	Подшипник	Шарикоподшипник
31b	Подшипник	Шарикоподшипник
34	Механическое уплотнение	TC*-Sic/Sic-Sic**
35	Масляное уплотнение	
41	Шайба	Чугун
47	Кабель	

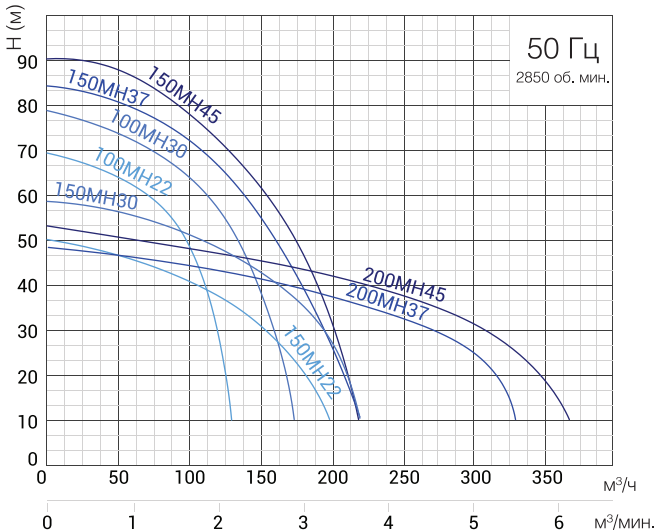
*TC - карбид вольфрама
**SIC - карбид кремния

Таблица рабочих характеристик

метод пуска: звезда-треугольник

Модель (50Гц)	Выпуск мм	Мощность двигателя		Номинальная сила тока А	Номинальный расход		Номинальный напор м	Максимальный расход		Максимальный напор м	Свободный проход мм
		кВт	л.с.		м³/ч	м³/мин.		м³/ч	м³/мин.		
100MH22	100	22	30	41.5	66	1.1	60	130	2.17	68	6
100MH30	100	30	40	54	72	1.2	70	170	2.83	78	6
150MH22	150	22	30	41.5	120	2.0	37	200	3.33	50	15
150MH30	150	30	40	54	140	2.33	45	220	3.67	58	15
150MH37	150	37	50	66	120	2.0	65	220	3.67	83	6
150MH45	150	45	60	80	120	2.0	75	220	3.67	90	6
200MH37	200	37	50	66	216	3.6	35	330	5.5	48	20
200MH45	200	45	60	80	270	4.5	35	372	6.2	53	20

Кривые рабочих характеристик



МН 55-110 кВт ПОГРУЖНОЙ ДРЕНАЖНЫЙ НАСОС БОЛЬШОГО НАПОРА



Корпус насоса и двигателя выполнен из износостойкого чугуна, что обеспечивает продолжительный срок эксплуатации.

Увеличенная глубина погружения насоса достигается конструкцией механического уплотнения, устойчивого к высокому давлению.

Двигатель насоса охлаждается перекачиваемой водой, позволяя эксплуатировать насос в частично погруженном состоянии.

Экономия места за счет верхнего выпуска.

Выпускной патрубок от 150 мм до 200 мм, двигатель от 55 кВт до 110 кВт.

Высокоэффективный 2-х полюсный электродвигатель.

Технические характеристики

- Производительность до 408 м³/ч
- Напор до 200 метров
- Мощность от 55 кВт до 110 кВт
- Электропитание: три фазы 400В ± 10%, 50Гц
- Класс изоляции: F
- Класс защиты: IP68
- Длина кабеля: 20 м
- Температура воды: до 40°С
- Макс. глубина погружения: 30 м

Применение

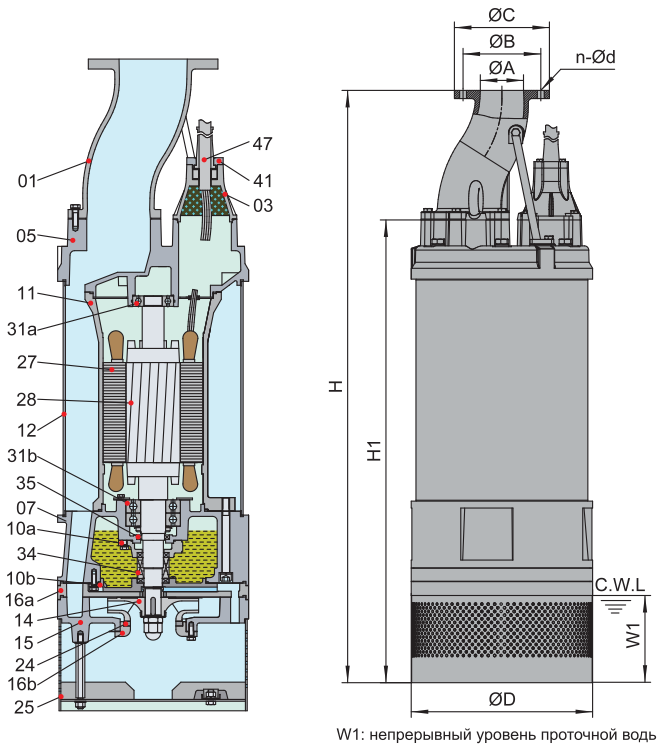
- Высоконапорный водоотлив
- Строительство зданий и сооружений
- Карьеры, приямки, открытые водоемы
- Очистные сооружения

Специальное исполнение по запросу

- Другое напряжение
- Другая длина кабеля

Размеры и вес

Модель (50Гц)	A	B	C	n-Ød	D	H	H1	W1	N.W.	G.W.	Размер упаковки мм
	мм	мм	мм	мм	мм	мм	мм	мм	кг	кг	
150МН55	150	240	285	8-Ø22	550	1630	1280	200	830	880	1765x620x910
150МН75	150	240	285	8-Ø22	550	1630	1280	200	830	880	1765x620x910
150МН90	150	250	300	8-Ø26	592	1687	1282	200	1100	1166	1825x665x965
150МН110	150	250	300	8-Ø26	592	1793	1388	370	1245	1301	1875x665x965
200МН55	200	295	340	12-Ø22	550	1680	1280	200	880	930	1815x620x910
200МН75	200	295	340	12-Ø22	550	1680	1280	200	880	930	1815x620x910
200МН90	200	295	340	12-Ø22	592	1687	1282	200	1120	1176	1825x665x965
200МН110	200	295	340	12-Ø22	592	1687	1282	200	1150	1206	1825x665x965



Материал

Номер	Название детали	Материал
01	Напорный патрубок	Ковкий чугун
03	Кабельный ввод	Чугун
05	Крышка насоса	Чугун
07	Корпус подшипника	Чугун
10a	Верхняя крышка	Чугун
10b	Нижняя крышка масляной камеры	Чугун
11	Корпус электродвигателя	Чугун
12	Внешний корпус	Сталь
14	Рабочее колесо	Высокохромистый сплав
15	Диффузор	Ковкий чугун
16a	Всасывающая пластина	Ковкий чугун
16b	Всасывающая пластина	Чугун
24	Кольцо износа	Высокохромистый сплав
25	Сетка	AISI304SS
27	Статор	
28	Ротор	Вал: AISI304SS
31a	Подшипник	Шарикоподшипник
31b	Подшипник	Шарикоподшипник
34	Механическое уплотнение	ТС*-SiC/SiC-SiC**
35	Масляное уплотнение	
41	Шайба	Чугун
47	Кабель	

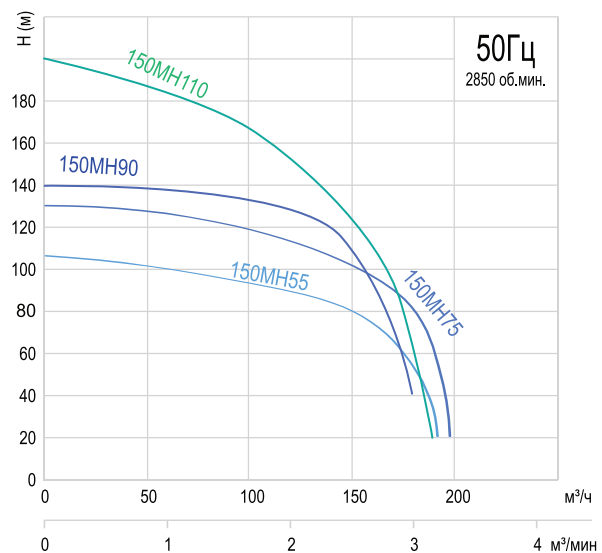
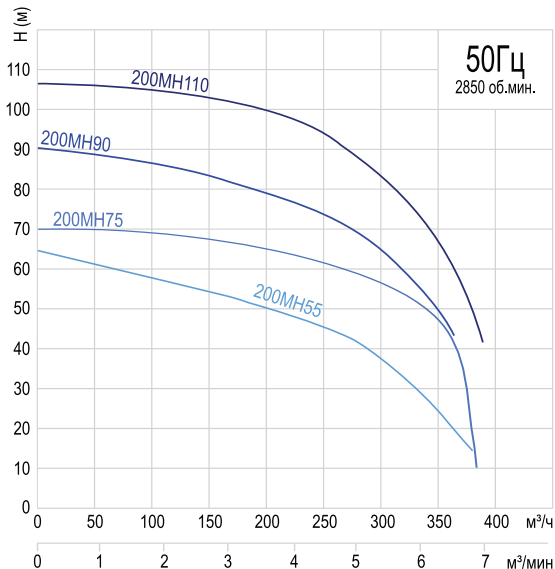
*ТС - карбид вольфрама
**SiC - карбид кремния

Таблица рабочих характеристик

метод пуска: звезда-треугольник

Модель (50Гц)	Выпуск мм	Мощность двигателя		Номинальная сила тока А	Номинальный расход		Номинальный напор м	Максимальный расход		Максимальный напор м	Свободный проход мм
		кВт	л.с.		м³/ч	м³/мин.		м³/ч	м³/мин.		
150MH55	150	55	75	100	90	1.5	90	180	3.0	102	8
150MH75	150	75	100	134	90	1.5	120	180	3.0	132	8
200MH55	200	55	75	100	240	4.0	50	390	6.5	65	20
200MH75	200	75	100	134	270	4.5	60	408	6.8	70	20
150MH90	150	90	120	162	120	2.0	128	180	3.0	140	10
200MH90	200	90	120	162	270	4.5	70	360	6.0	90	20
150MH110	150	110	150	198	120	2.0	150	192	3.2	200	8
200MH110	200	110	150	198	270	4.5	90	390	6.5	107	20

Кривые рабочих характеристик



PS(M) ПЕРЕНОСНОЙ ДРЕНАЖНЫЙ НАСОС



Конструкция полувихревого рабочего колеса минимизирует возможность засорения и обеспечивает высокую надежность насоса при его эксплуатации.

Установленный на валу взмучивающий винт препятствует образованию «воздушной пробки» и также снижает риск засорения насоса.

Технические характеристики

- Температура воды: до 40°С
- PH : 6.5 - 8.5
- Электропитание: одна фаза 220В ± 10%, 50Гц
три фазы 380В ± 10%, 50Гц
- Класс изоляции: F
- Класс защиты: IP68
- Длина кабеля: 10 м
- Макс. глубина погружения: 10 м

Применение

- Строительство зданий и сооружений, строительные площадки, подвальные помещения, котлованы и т.п.
- Перекачиваемая жидкость: дождевая вода, подземная вода, вода содержащая песок

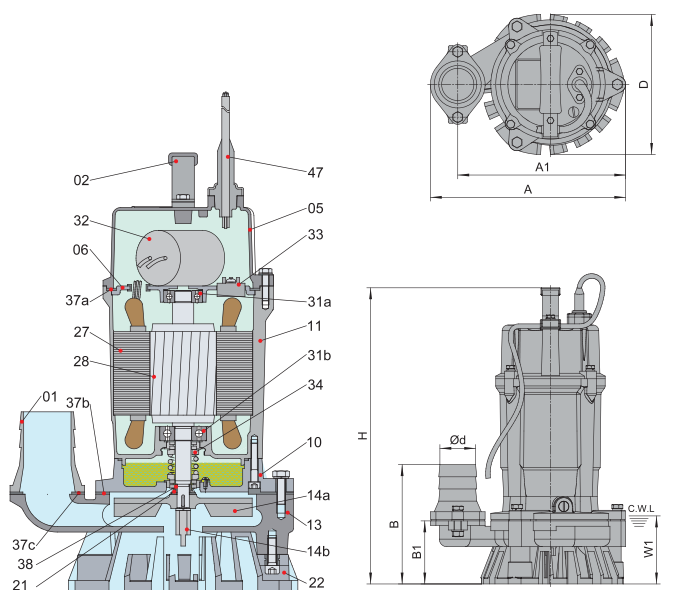
Специальное исполнение по запросу

- Другое напряжение



Материал

Номер	Название детали	Материал
01	Шланговая муфта	Чугун
02	Ручка	Резина и сталь
05	Верхняя часть корпуса	Литье алюминия под давлением
06	Корпус верхн. подшипника	Чугун
10	Корпус уплотнения	Чугун
11	Корпус двигателя	Литье алюминия под давлением
13	Корпус насоса	Чугун
14a	Рабочее колесо	Вязкий чугун
14b	Винт	Нержавеющая сталь
21	Защита от песка	NBR (нитриловый каучук)
22	Основание	Полиуретан
27	Статор	
28	Ротор	Вал: AISI420SS
31a	Подшипник	Шарикоподшипник
31b	Подшипник	Шарикоподшипник
32	Конденсатор	
33	Защита двигателя	
34	Механическое уплотнение	Керам.-Карбид кремн./ Углерод-Керам.
37a	Прокладка	NBR (нитриловый каучук)
37b	Прокладка	NBR (нитриловый каучук)
37c	Прокладка	NBR (нитриловый каучук)
38	Защита вала	AISI420SS
47	Кабель	H07RN-F



W1: непрерывный уровень проточной воды

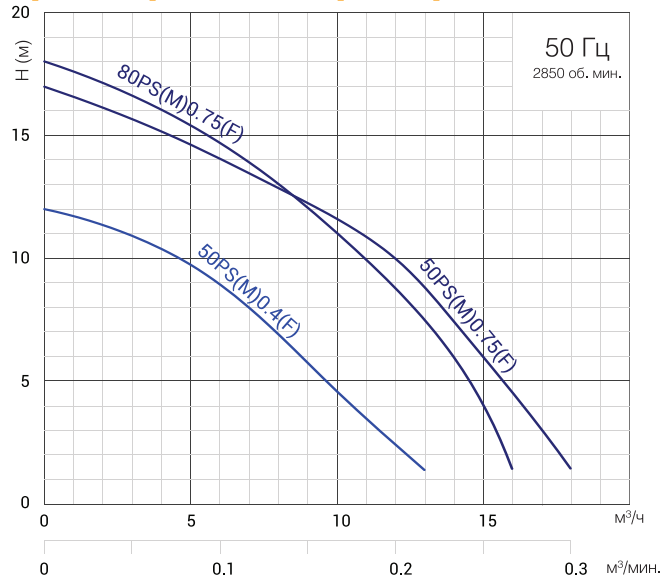
Размеры и вес

Модель (50Гц)	d	A	A1	B	B1	D	H	W1	N.W.	G.W.	Размер упаковки
	мм	мм	мм	мм	мм	мм	мм	мм	кг	кг	
50PS(M)0.4(F)	50	237	201	157	84	185	365	85	13.5	14.5	405x255x255
50PS(M)0.75(F)	50	257	221	157	84	185	390	85	16.5	17.5	445x265x255
80PS(M)0.75(F)	80	284	234	215	109	185	390	85	18	19	445x295x255

Таблица рабочих характеристик

Модель (50Гц)	Выпуск	Мощность двигателя		Номинальная сила тока		Номинальный расход		Номинальный напор	Максимальный расход		Максимальный напор	Свободный проход
		кВт	л.с.	1~	3~	м³/ч	м³/мин.		м³/ч	м³/мин.		
50PS(M)0.4(F)	50	0.4	0.55	3.0	1.3	7	0.12	8	12.6	0.21	12	6
50PS(M)0.75(F)	50	0.75	1	5.0	2.0	10	0.17	11	16	0.27	18	6
80PS(M)0.75(F)	80	0.75	1	5.0	2.0	12	0.20	10	18	0.3	17	6

Кривые рабочих характеристик



PS: Три фазы; PSM: Одна фаза; PSM...F: Одна фаза с поплавковым выключателем

PD(M) ПЕРЕНОСНОЙ НАСОС ДЛЯ ИЛА И БЕНТОНИТА



Высокоэффективный двигатель повышенной мощности для перекачки жидкостей с повышенным содержанием загрязнений.

Рабочее колесо и агитатор из высокохромистого сплава отличаются высокой износостойкостью.

Конструкция полувихревого рабочего колеса минимизирует возможность засорения насоса песком.

Технические характеристики

- Температура воды: до 40° С
- PH : 6.5 - 8.5
- Электропитание: одна фаза 220В ± 10%, 50Гц
три фазы 380В ± 10%, 50Гц
- Класс изоляции: F
- Класс защиты: IP68
- Длина кабеля: 10 м
- Макс. глубина погружения: 10 м

Применение

- Строительство зданий и сооружений, строительные площадки, котлованы и т.п.
- Перекачиваемая жидкость: вода содержащая песок, бентонит, шлам

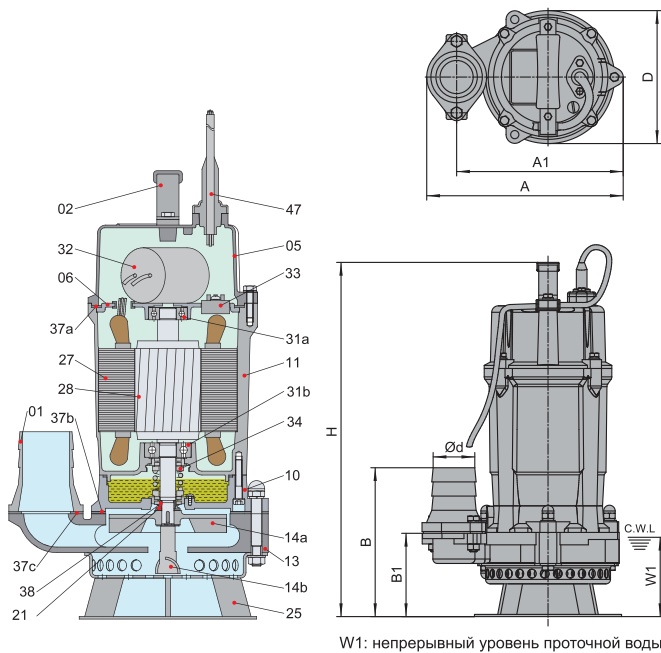
Специальное исполнение по запросу

- Другое напряжение



Материал

Номер	Название детали	Материал
01	Шланговая муфта	Чугун
02	Ручка	Резина и сталь
05	Верхняя часть корпуса	Литье алюминия под давлением
06	Корпус верхн. подшипника	Чугун
10	Корпус уплотнения	Чугун
11	Корпус двигателя	Литье алюминия под давлением
13	Корпус насоса	Чугун
14a	Рабочее колесо	Вязкий чугун
14b	Агитатор	Нержавеющая сталь
21	Защита от песка	NBR (нитриловый каучук)
25	Основание	Полиуретан
27	Статор	
28	Ротор	Вал: AISI420SS
31a	Подшипник	Шарикоподшипник
31b	Подшипник	Шарикоподшипник
32	Конденсатор	
33	Защита двигателя	
34	Механическое уплотнение	Керам.-Карбид кремн./ Углерод-Керам.
37a	Прокладка	NBR (нитриловый каучук)
37b	Прокладка	NBR (нитриловый каучук)
37c	Прокладка	NBR (нитриловый каучук)
38	Защита вала	AISI420SS
47	Кабель	H07RN-F



Размеры и вес

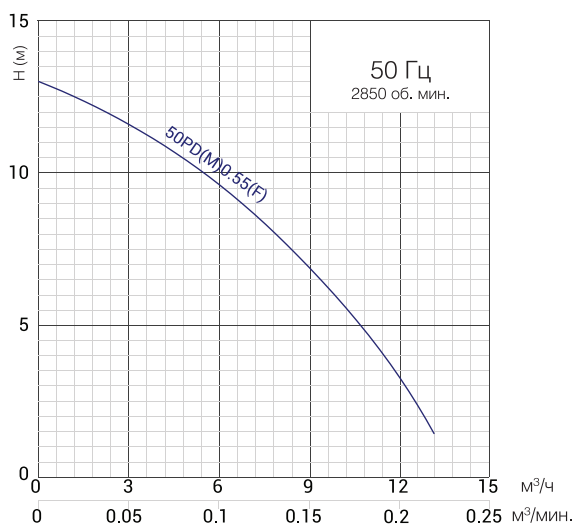
Модель (50Гц)	d	A	A1	B	B1	D	H	W1	N.W.	G.W.	Размер упаковки
	мм	мм	мм	мм	мм	мм	мм	мм	кг	кг	
50PD(M)0.55(F)	50	237	201	168	95	160	405	95	15.5	16.5	455x255x230

Таблица рабочих характеристик

Модель (50Гц)	Выпуск	Мощность двигателя		Номинальная сила тока		Номинальный расход		Номинальный напор	Максимальный расход		Максимальный напор	Свободный проход
		кВт	л.с.	1~	3~	м³/ч	м³/мин.		м³/ч	м³/мин.		
50PD(M)0.55(F)	50	0.55	0.75	4.0	1.7	8	0.13	8	13.2	0.22	13	9

PD: Три фазы; PDM: одна фаза; PDM...F: одна фаза с поплавковым выключателем

Кривые рабочих характеристик



TSM ПЕРЕНОСНОЙ ДРЕНАЖНЫЙ НАСОС



Solidpump серии TSM – компактные, эффективные и прочные 1-фазные погружные насосы, которые применяются для перекачки жидкостей с твердыми включениями и/или корродирующих жидкостей на строительных, промышленных и горнодобывающих объектах.

Корпус и другие части насоса, находящиеся в контакте с перекачиваемой жидкостью, могут быть выполнены из чугуна или нержавеющей стали (на выбор заказчика). В зависимости от сферы применения, рабочее колесо также может быть выполнено из высокохромистого сплава или нержавеющей стали.

Двигатель эффективно охлаждается благодаря рубашке охлаждения и верхнему выпуску. Двигатель оборудован встроенной термозащитой.

Технические характеристики

- Производительность до 42 м³/ч
- Напор до 21 метров
- Мощность от 0.25 кВт до 1.5 кВт
- Электропитание: одна фаза 220В ± 10%, 50Гц
- Класс изоляции: F
- Класс защиты: IP68
- Температура воды: до 40° С
- Макс. глубина погружения:
TSM 0,25 - 0,75 кВт: 10 м; TSM 1,5 кВт: 25 м

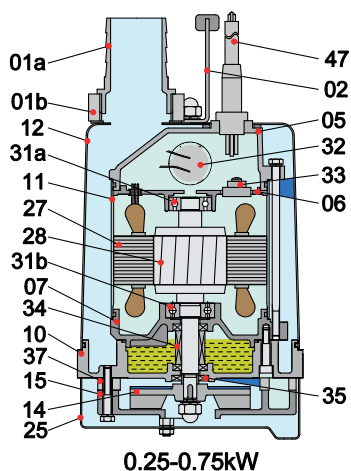
Применение

- Промышленные предприятия
- Шахты, карьеры, приямки
- Очистные сооружения
- Водоотлив

Специальное исполнение по запросу

- Другое напряжение
- Другая длина кабеля

Материал



*По запросу возможно исполнение из AISI304SS

Номер	Название детали	Материал
01a	Шланговая муфта	АБС-пластик
01b	Шланговая муфта	РА66
02	Ручка	Резина и AISI304SS
05*	Верхняя часть корпуса	Чугун
06	Корпус верхн. подшипника	Литье алюминия под давлением
07*	Корпус подшипника	Чугун
10*	Корпус уплотнения	Чугун
11	Корпус двигателя	AISI304SS
12	Корпус насоса	AISI304SS
14*	Рабочее колесо	Вязкий чугун
15*	Диффузор	Чугун
25	Основание	AISI304SS
27	Статор	
28	Ротор	Вал: AISI420SS
31a	Подшипник	Шарикоподшипник
31b	Подшипник	Шарикоподшипник
32	Конденсатор	
33	Защита двигателя	
34	Механическое уплотнение	керам.-карбид кремн. / углерод-керам
35	Масляное уплотнение	
37	Прокладка	NBR (нитриловый каучук)
47	Кабель	H07RN-F

Материал

Номер	Название детали	Материал
01*	Шланговая муфта	Чугун
02*	Ручка	Резина и сталь
05a*	Верхняя часть корпуса	Чугун
05b*	Верхняя часть корпуса	Чугун
06	Корпус верхн. подшипника	Чугун
07*	Корпус подшипника	Чугун
10*	Корпус уплотнения	Чугун
11	Корпус двигателя	Нержавеющая сталь
12	Корпус насоса	AISI304SS
14*	Рабочее колесо	Высокохромистый сплав
15*	Диффузор	Вязкий чугун
25*	Основание	Сталь
27	Статор	
28	Ротор	Вал: AISI420SS
31a	Подшипник	Шарикоподшипник
31b	Подшипник	Шарикоподшипник
32	Конденсатор	
33	Защита двигателя	
34	Механическое уплотнение	Sic-Sic/Углерод-Sic**
35	Масляное уплотнение	
47	Кабель	H07RN-F

*По запросу возможно исполнение из AISI304SS

**Sic – карбид кремния

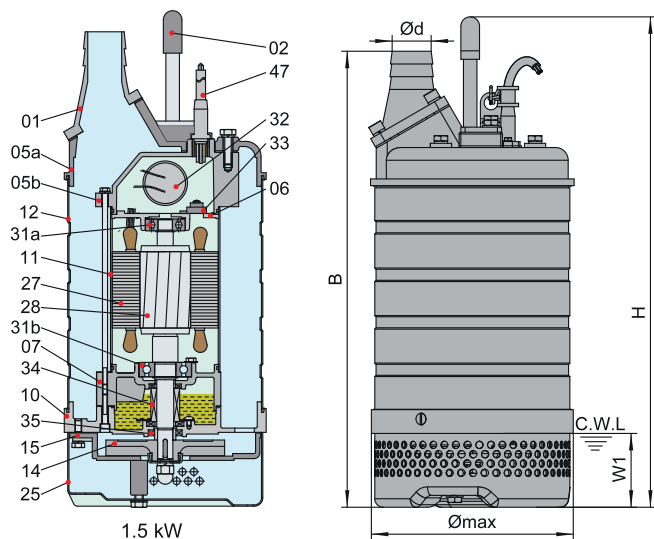


Таблица рабочих характеристик

Модель (50Гц)	Выпуск мм	Мощность двигателя		Напряжение V	Номинальная сила тока A	Номинальный расход		Номинальный напор м	Максимальный расход		Максимальный напор м	Свободный проход мм	N.W кг	G.W кг	Размер упаковки мм
		кВт	л.с.			м ³ /ч	м ³ /мин		м ³ /ч	м ³ /мин					
50TSM0.25(F)	50	0.25	0.35	220	2.0	6	0.1	7	12	0.2	8	6	14	15	385x225x250
50TSM0.4(F)	50	0.4	0.55	220	3.0	8	0.13	10	14.5	0.24	12	6	15	16	385x225x250
50TSM0.75(F)	50	0.75	1	220	5.0	10	0.17	12	19.5	0.32	15	6	17	18	405x225x250
50TSM1.5(F)	50	1.5	2	220	10	15	0.25	15	30	0.5	21	8.5	37	41	660x270x315
80TSM1.5(F)	80	1.5	2	220	10	27	0.45	9	42	0.7	14	8.5	37	41	660x270x315

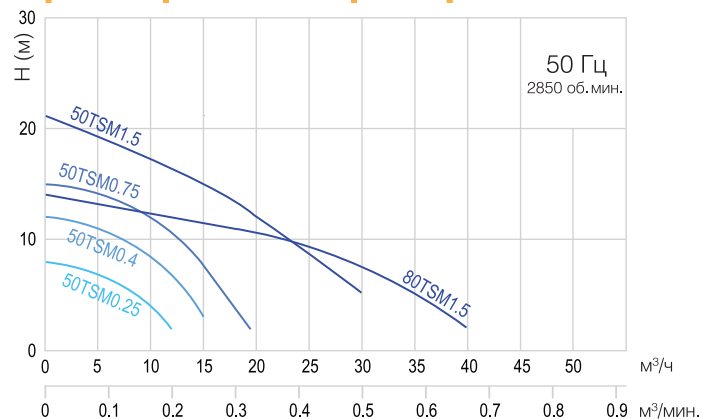
Размеры и вес

Модель	H	B	Ømax	W1
50TSM0.25(F)	345	342	184	50
50TSM0.4(F)	345	342	184	50
50TSM0.75(F)	365	362	184	50
50TSM1.5(F)	582	560	240	87
80TSM1.5(F)	582	567	240	87

B: Высота от низа насоса до выпуска

H: Высота от низа насоса до верха ручки

Кривые рабочих характеристик



TSM(G) ПЕРЕНОСНОЙ ДРЕНАЖНЫЙ/ОСУШАЮЩИЙ НАСОС



Переносной насос для откачивания остаточной воды до уровня пола. Даже самая малая лужа может быть откачена до уровня 1 мм. Идеален для полного дренажа ровных поверхностей где невозможно устройство водосборного колодца: подвалы, парковки, гаражи, дороги, бассейны и т.п. Насос оборудован обратным клапаном, препятствующим вытеканию воды из насоса, когда он выключен.

Технические характеристики

- Температура воды: до 40°С
- PH: 6.5 - 8.5
- Электропитание: одна фаза 230В ± 10%, 50Гц
Класс изоляции: F
- Класс защиты: IP68
- Длина кабеля: 8 м
- Макс. глубина погружения: 10 м

Применение

- Строительство зданий и сооружений, строительные площадки, подвальные помещения, котлованы и т.п.
- Перекачиваемая жидкость: дождевая вода, подземная вода, вода содержащая песок.

Специальное исполнение по запросу

- Другое напряжение



Материал

Номер	Название детали	Материал
01a	Шланговая муфта	Литье алюминия под давлением
01b	Шланговая муфта	Литье алюминия под давлением
02	Ручка	Резина и сталь
05	Верхняя часть корпуса	Литье алюминия под давлением
06	Корпус верхн. подшипника	Чугун
10	Корпус уплотнения	Литье алюминия под давлением
11	Корпус двигателя	Литье алюминия под давлением
12	Корпус насоса	Сталь
14	Рабочее колесо	Вязкий чугун
15	Диффузор	NBR (нитриловый каучук)
16a	Пластина	NBR и сталь
16b	Приемная пластина	NBR и сталь
19	Обратный клапан	NBR и сталь
21a	Подъемник масла	NBR (нитриловый каучук)
21b	Защита от песка	ПЭНП
25a	Основание	Литье алюминия под давлением
25b	Основание	NBR (нитриловый каучук)
27	Статор	
28	Ротор	Вал: AISI420SS
31a	Подшипник	Шарикоподшипник
31b	Подшипник	Шарикоподшипник
32	Конденсатор	
33	Защита двигателя	
34	Механическое уплотнение	керам.-карбид кремн./графит-керам.
47	Кабель	H07RN-F

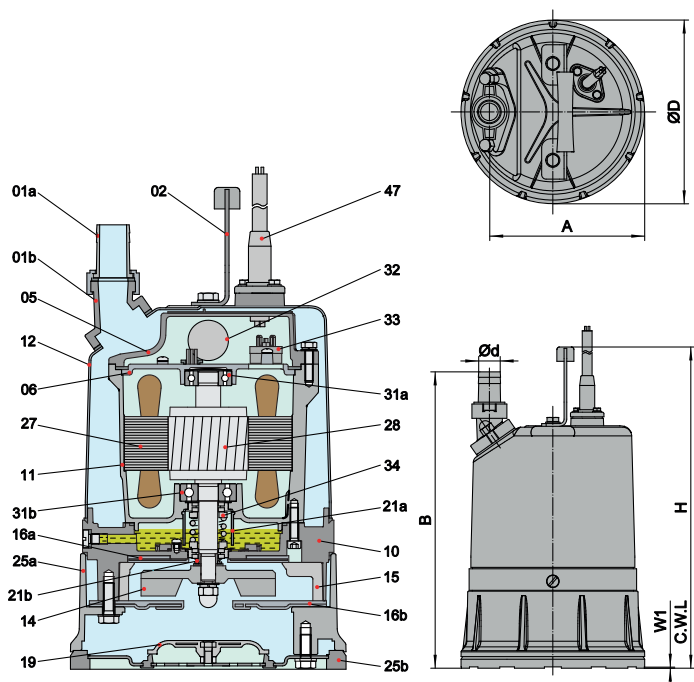


Таблица рабочих характеристик

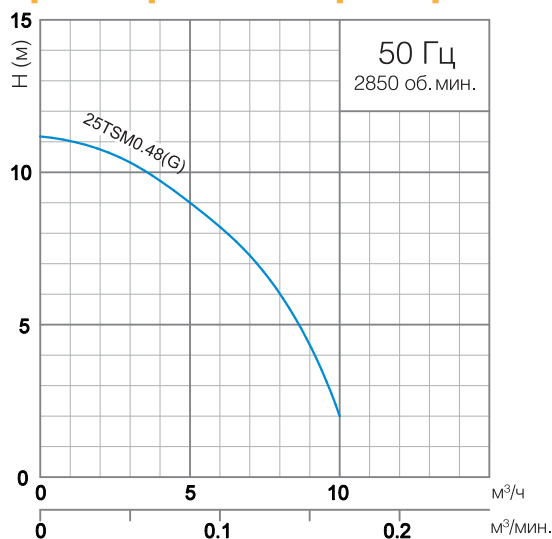
Модель (50Гц)	Выпуск мм	Мощность двигателя		Напряжение V	Номинальная сила тока A	Максимальный расход		Максимальный напор м	Свободный проход мм
		кВт	л.с.			м³/ч	м³/мин		
25TSM0.48(G)	25	0.48	0.65	230	3.0	10	0.17	11	6

Перед началом работы необходимо залить в насос 2,5 л воды через патрубок

Размеры и вес

Модель (50Гц)	d	A	B	D	H	W1	N.W.	G.W.	Размер упаковки мм
	мм	мм	мм	мм	мм	мм	кг	кг	
25TSM0.48(G)	25	173	325	205	358	1	12.6	14.1	380x225x240

Кривые рабочих характеристик



TS НАСОСЫ ИЗ НЕРЖАВЕЮЩЕЙ СТАЛИ



Погружные насосы из нержавеющей стали серии TS предназначены для эксплуатации на горнодобывающих и промышленных объектах для перекачки химически агрессивных абразивных жидкостей. Все части насоса, соприкасающиеся с жидкостью, выполнены из нержавеющей стали.

Эффективное охлаждение двигателя обеспечивается выпускным каналом конструктивно являющимся частью корпуса двигателя. Компактное исполнение за счёт верхнего выпуска.

Выпускной патрубок от 50 мм до 150 мм, двигатель от 1,5 кВт до 15 кВт. Двигатель оборудован встроенной термозащитой.

Технические характеристики

- Производительность до 150 м³/ч
- Напор до 48,5 метров
- Мощность от 1,5 кВт до 11 кВт
- Электропитание: три фазы 400В ± 10%, 50Гц
- Класс изоляции: F
- Класс защиты: IP68
- Длина кабеля: 20 м
- Температура воды: до 40°С

Применение

- Промышленные предприятия
- Шахты, карьеры, приямки
- Очистные сооружения
- Водоотлив

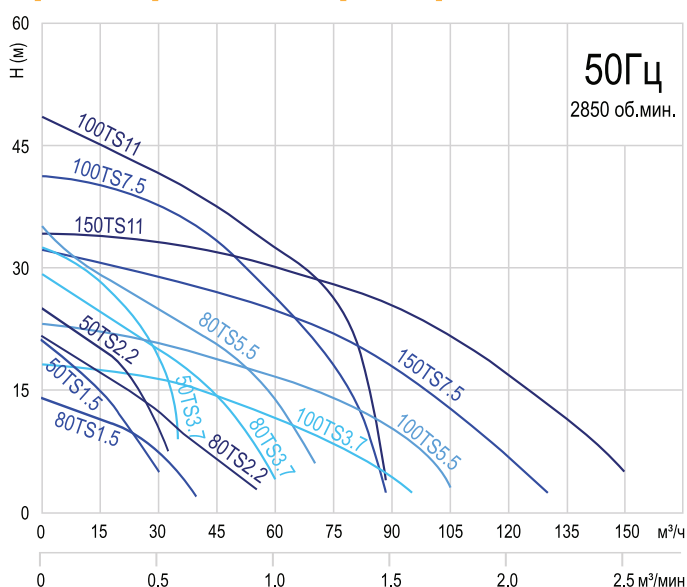
Специальное исполнение по запросу

- Другое напряжение
- Другая длина кабеля

Размеры и вес

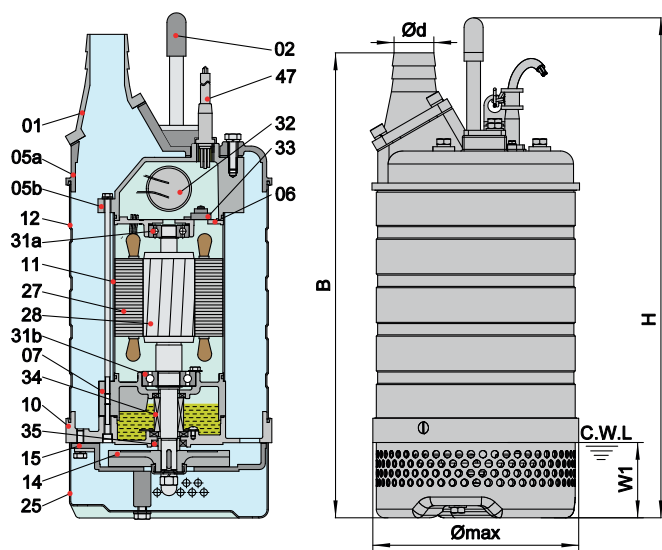
Модель	H	B	Ømax	W1
50TS1.5	563	540	240	87
80TS1.5	563	540	240	87
50TS2.2	613	590	240	87
80TS2.2	613	590	240	87
50TS1.5(F)	563	547	240	87
80TS1.5(F)	563	547	240	87
50TS2.2(F)	613	597	240	87
80TS2.2(F)	613	597	240	87
50TS3.7	515	591	300	76
80TS3.7	515	616	300	76
100TS3.7	555	656	300	76
80TS5.5	565	641	300	76
100TS5.5	605	681	300	76
50TS3.7(F)	515	591	300	76
80TS3.7(F)	555	631	300	76
100TS3.7(F)	565	641	300	76
80TS5.5(F)	565	666	300	76
100TS5.5(F)	605	706	300	76
100TS7.5	700	810	355	142
150TS7.5	700	810	355	142
100TS11	745	855	355	142
150TS11	745	855	355	142

Кривые рабочих характеристик



B: Высота от низа насоса до выпуска
H: Высота от низа насоса до верху ручки

Материал



W1: непрерывный уровень проточной воды

Номер	Название детали	Материал
01	Напорный патрубок	AISI304SS
02	Ручка	Резина и сталь
05a	Верхняя часть корпуса	AISI304SS
05b	Верхняя часть корпуса	AISI304SS
06	Корпус верхнего подшипника	AISI304SS
07	Корпус подшипника	AISI304SS
10	Крышка уплотнения	AISI304SS
11	Корпус электродвигателя	AISI304SS
12	Внешний корпус	AISI304SS
14	Рабочее колесо	AISI304SS
15	Диффузор	AISI304SS
25	Сетка	AISI304SS
27	Статор	
28	Ротор	Вал: AISI420SS
31a	Подшипник	Шарикоподшипник
31b	Подшипник	Шарикоподшипник
32	Конденсатор	(только для 1-фазных)**
33	Защита двигателя	
34	Механическое уплотнение	Sic-Sic/ Углерод-Sic* (≤2.2кВт); Sic-Sic/Sic-Sic (≥3.7 кВт)
35	Масляное уплотнение	
47	Кабель	

*Sic - карбид кремния
 **насосы мощностью 1.5 кВт могут
 быть изготовлены на 220В
 по запросу

Таблица рабочих характеристик

Модель (50Гц)	Выпуск мм	Мощность двигателя		Напряже- ние V	Номи- нальная сила тока A	Номинальный расход		Номи- нальный напор м	Максимальный расход		Макси- мальный напор м	Свобод- ный проход мм	N.W кг	G.W кг	Размер упаковки мм
		кВт	л.с.			м ³ /ч	м ³ /мин		м ³ /ч	м ³ /мин					
50TS1.5	50	1.5	2	400	3.5	15	0.25	15	30	0.5	21	8.5	37	41	620x270x315
80TS1.5	80	1.5	2	400	3.5	27	0.45	9	42	0.7	14	8.5	37	41	620x270x315
50TS2.2	50	2.2	3	400	5.0	20	0.33	18	32	0.53	25	8.5	40	44	620x270x315
80TS2.2	80	2.2	3	400	5.0	36	0.6	11	55	0.92	18.5	8.5	40	44	620x270x315
50TS1.5(F)	50	1.5	2	400	3.5	15	0.25	15	30	0.5	21	8.5	39	43	690x270x315
80TS1.5(F)	80	1.5	2	400	3.5	27	0.45	9	42	0.7	14	8.5	39	43	690x270x315
50TS2.2(F)	50	2.2	3	400	5.0	20	0.33	18	32	0.53	25	8.5	42	46	690x270x315
80TS2.2(F)	80	2.2	3	400	5.0	36	0.6	11	55	0.92	18.5	8.5	42	46	690x270x315
50TS3.7	50	3.7	5	400	7.7	18	0.3	26	36	0.6	32	8.5	58	64	670x320x345
80TS3.7	80	3.7	5	400	7.7	35	0.58	18.5	60	1.0	29	8.5	58	64	670x320x345
100TS3.7	100	3.7	5	400	7.7	60	1.0	11.5	95	1.58	18	8.5	59	65	670x320x345
80TS5.5	80	5.5	7.5	400	11.4	45	0.75	22	72	1.2	35	8.5	66	72	710x320x345
100TS5.5	100	5.5	7.5	400	11.4	60	1.0	16	105	1.75	23	8.5	67	73	710x320x345
50TS3.7(F)	50	3.7	5	400	7.7	18	0.3	26	36	0.6	32	8.5	60	66	730x320x345
80TS3.7(F)	80	3.7	5	400	7.7	35	0.58	18.5	60	1.0	29	8.5	60	66	730x320x345
100TS3.7(F)	100	3.7	5	400	7.7	60	1.0	11.5	95	1.58	18	8.5	61	67	730x320x345
80TS5.5(F)	80	5.5	7.5	400	11.4	45	0.75	22	72	1.2	35	8.5	68	74	770x320x345
100TS5.5(F)	100	5.5	7.5	400	11.4	60	1.0	16	105	1.75	23	8.5	69	75	770x320x345
100TS7.5	100	7.5	10	400	15	60	1.0	26	88	1.47	41	11.5	108	120	894x394x455
150TS7.5	150	7.5	10	400	15	80	1.33	20.5	130	2.17	32	19.5	110	122	894x394x455
100TS11	100	11	15	400	22	60	1.0	32	86.4	1.44	48.5	11.5	123	135	954x394x455
150TS11	150	11	15	400	22	90	1.5	25	150	2.5	34	19.5	125	137	954x394x455

*TS...(F) – с поплавковым выключателем

Solidpump. Solid reliability.

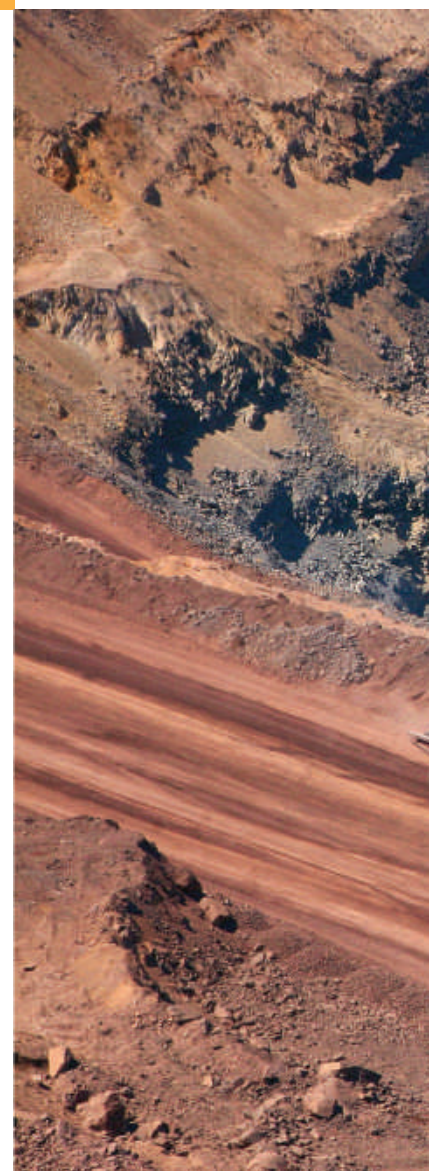
Оборудование торговой марки Solidpump разработано и производится с использованием высокотехнологичных материалов и применением ноу-хау, направленного на увеличение эффективности, срока службы, снижения затрат по эксплуатации и зарекомендовало себя как одно из лучших решений по соотношению цена-качество на рынке.

Опытные специалисты отдела научно-исследовательских и опытно-конструкторских разработок постоянно совершенствуют технические решения на основе обратной связи, получаемой от заказчиков и дистрибьюторов.

Отдел технического контроля осуществляет проверку всех произведенных насосов в соответствии с лучшими мировыми стандартами.

На сегодняшний день приоритетными продуктами Solidpump являются погружные дренажные насосы, погружные насосы для шлама и песка, а также компактные переносные дренажные насосы.

Насосы Solidpump применяются в самых различных областях: общестроительный дренаж, водоотлив при проходке тоннелей, удаление осадка и песка из отстойников и песколовков на очистных сооружениях и промышленных объектах и др.



Solidpump

" " , 628414, - , .
" " , .3

+7 (3462) 556 906, +7 (3462) 556 905
orions@bk.ru www.oriononline.ru

